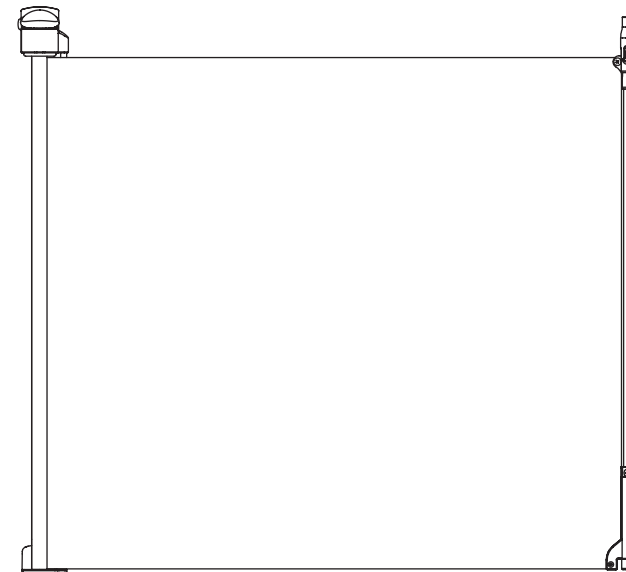


maika

BARRIERE ENROULABLE



• MK BARRIERE ENROULABLE VI

Service client :

maika
4 rue de la Ferme - BP 30130
68705 CERNAY Cedex
FRANCE
N° Cristal 0 969 320 658
www.maikababy.com

Importé par :

SICATEC
BP16
13713 LA PENNE-SUR-HUVEAUNE Cedex
FRANCE



NOTICE D'UTILISATION
INSTRUCTIONS FOR USE

IMPORTANT ! LIRE ET RESPECTER SCRUPULEUSEMENT CES INSTRUCTIONS ET LES CONSERVER POUR UNE CONSULTATION ULTERIEURE.

AVERTISSEMENTS :

Le mauvais montage ou positionnement de cette barrière de sécurité peut s'avérer dangereux.

AVERTISSEMENTS :

Ne pas utiliser la barrière de sécurité si l'un de ses éléments est endommagé ou manquant.

AVERTISSEMENTS :

Cette barrière de sécurité ne doit pas être montée en travers des ouvertures de fenêtre.

AVERTISSEMENTS :

Ne pas utiliser cette barrière de sécurité sans ses coupelles de fixation.
Cette barrière de sécurité est destinée uniquement à un usage domestique.
Cette barrière de sécurité est conçue pour des enfants de 24 mois et moins.
Les enfants plus âgés sont capables d'utiliser ou de grimper par-dessus la barrière de sécurité, dans ce cas, son utilisation peut s'avérer dangereuse.
Cette barrière de sécurité est conçue pour une ouverture de 20 à 140 cm maximum.

Conforme aux exigences de sécurité. Conforme à la norme EN 1930 : 2011

ATTENTION :

- Si la barrière de sécurité est utilisée en haut de l'escalier, il convient de ne pas la positionner plus bas que le palier d'étage ;
- Si la barrière de sécurité est utilisée en bas de l'escalier, il convient de la positionner sur le devant de la dernière marche possible.

Il convient de vérifier régulièrement la barrière de sécurité pour s'assurer qu'elle est bien fixée et opérationnelle conformément à ces instructions.

Il convient de ne se procurer les pièces supplémentaires ou de rechange qu'auprès du fabricant ou du distributeur.

Il convient de vérifier que la barrière de sécurité est correctement fermée.

Cette barrière de sécurité dispose d'un système de fermeture automatique.

Cette barrière de sécurité est destinée à être vissée sur un mur ou dans l'encadrement d'une porte selon les instructions d'installations fournies.

La barrière ne ne ferme pas automatiquement.

ATTENTION :

pour éviter tout risque d'étouffement, conserver les sacs plastiques de l'emballage hors de portée des bébés et des jeunes enfants.

INSTRUCTION DE NETTOYAGE ET D'ENTRETIEN :

Nettoyer régulièrement la barrière de sécurité à l'aide d'un chiffon humide ou d'une éponge et d'un savon doux.

N'utilisez pas de détergent abrasifs.

IMPORTANT! PLEASE READ AND FOLLOW THESE INSTRUCTIONS CAREFULLY AND KEEP THEM IN A SAFE PLACE FOR FUTURE REFERENCE.

WARNING !

The improper assembly or positioning of this safety gate could be hazardous.

WARNING !

Do not use the safety gate if any component is damaged or missing.

WARNING !

This safety gate may not be fitted across a window.

WARNING !

Do not use this safety gate without its fastening cups.

This safety gate is only intended for household use.

This safety gate is designed for children aged 24 months and below.

Older children could climb over the safety gate, the use of which would be hazardous.

This safety gate is designed for openings ranging from 20 to 140 cm maximum.

Complies with standard EN 1930:2011.

IMPORTANT:

- If the safety gate is used at the top of stairs, it should not be placed at a level below that of the landing;
 - If the safety gate is used at the bottom of stairs, it should be placed before the last possible step.
- Regularly check the safety gate and make sure that it has been fastened correctly and is operational in accordance with these instructions.

Only buy extra or spare parts from the manufacturer or the authorised distributor.

Make sure that the safety gate is correctly closed.

This safety gate has an automatic closing system.

This safety gate is designed to be bolted to a wall or in a door frame in accordance with the instructions supplied.

CAUTION!

To avoid the risk of choking, keep the packaging plastic bags out of the reach of babies and young children.

CLEANING AND CARE INSTRUCTIONS:

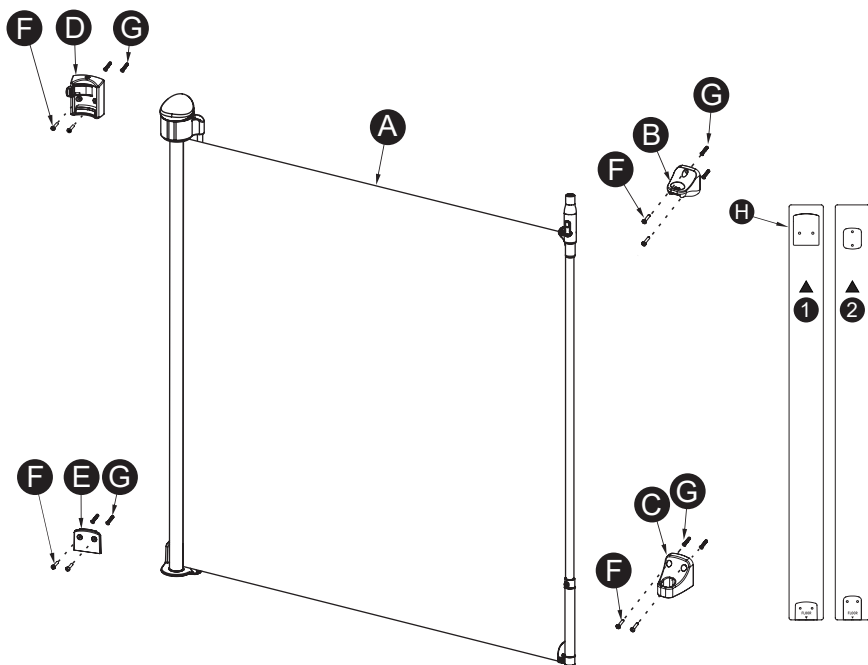
Regularly clean the safety gate with a moist cloth or a sponge and gentle cleaner.

Do not use abrasive detergents.

OUTILS (NON FOURNIS) / TOOLS (NOT SUPPLIED)



PRESENTATION / INTRODUCTION



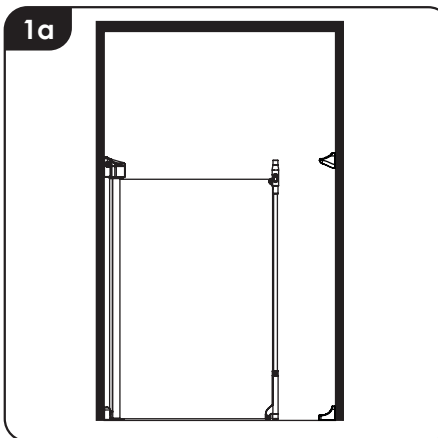
| NO. | Parts Name | Qty. | NO. | Parts Name | Qty. |
|-----|-----------------------------------|------|-----|-------------------------|------|
| A | Barrière enroulable | 1 | E | crochet mural inférieur | 2 |
| B | crochet de verrouillage supérieur | 2 | F | 4 xL25 Vis | 16 |
| C | crochet de verrouillage inférieur | 2 | G | cheville | 16 |
| D | crochet mural supérieur | 2 | H | gabarit ① & ② | 1 |

| NO. | Parts Name | Qty. | NO. | Parts Name | Qty. |
|-----|---------------------|------|-----|-----------------|------|
| A | Roll/Safety barrier | 1 | E | Lower wall hook | 2 |
| B | Upper locking hook | 2 | F | 4xL25 Screw | 16 |
| C | Lower locking hook | 2 | G | Plugs | 16 |
| D | Upper wall hook | 2 | H | template ① & ② | 1 |

INSTALLATION / SET UP

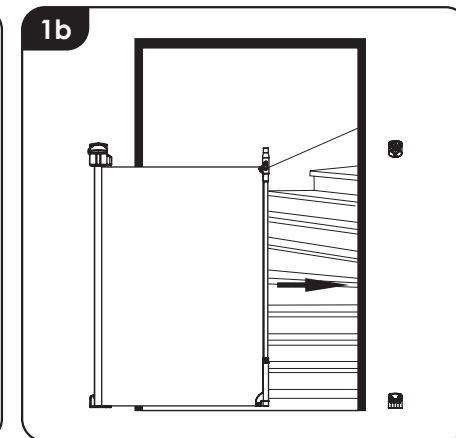
Avant de fixer la barrière de sécurité rétractable, décidez si elle doit être ouverte de gauche à droite ou vice versa et quel côté convient le mieux à la poignée.

Before fixing the Retractable Safety Gate, decide whether it should be opened left to right or vice versa, and which side is most suitable for the handle.



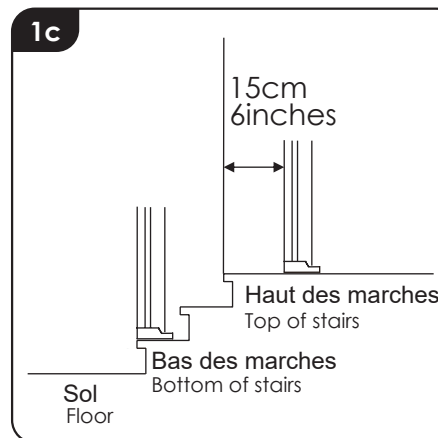
La barrière de sécurité rétractable peut être montée soit à l'intérieur de l'ouverture / escalier.

The Retractable Safety Gate can be fitted either inside the opening / stairway.



Ou sur le mur à côté de l'ouverture / escalier

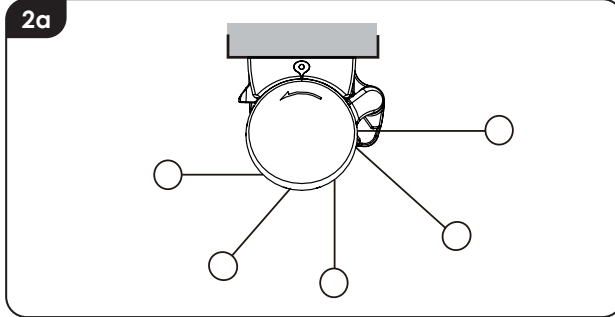
Or on the wall besides the opening / stairway



Lors de l'installation de la barrière de sécurité rétractable en haut des escaliers, placez la barrière au niveau du dernier étage, à 15 cm / 6 pouces de la première marche. Lors de l'installation de la barrière de sécurité rétractable au bas des escaliers, placez la barrière au bas de l'escalier.

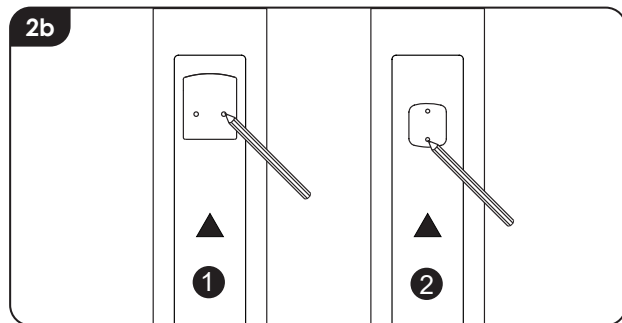
When fitting the Retractable Safety Gate at the top of stairs, Place the gate at the top floor level, 15cm / 6 inches from the first step. When fitting the Retractable Safety Gate at the bottom of stairs, place the gate at the bottom of stair

INSTALLATION / SET UP

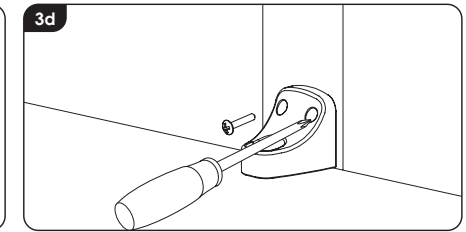
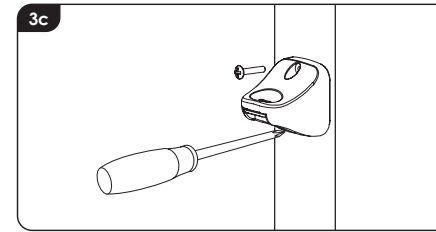
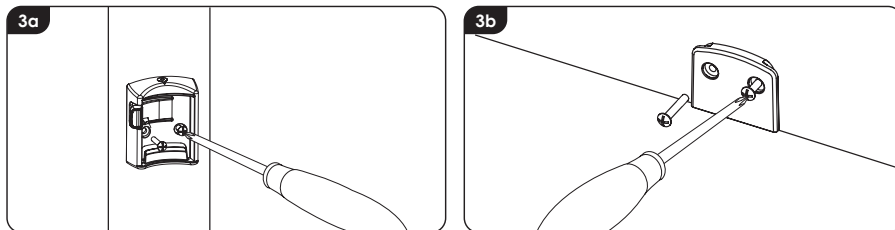


La partie souple de cette porte peut être déployée sous n'importe quel angle, assurez-vous que la position dont vous avez besoin avant l'installation.

The mesh part of this gate can be rolled out from any angle, please make sure the position you need before installing.

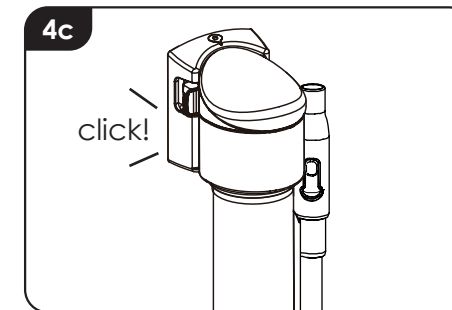
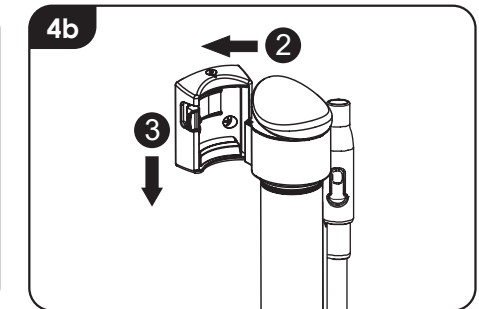
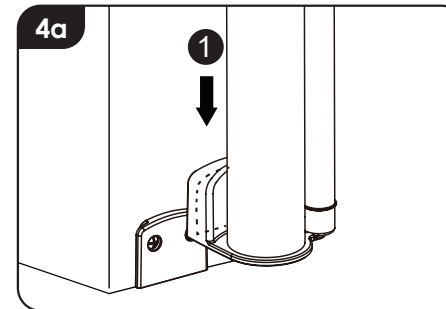


Superposer le gabarit directement sur le mur/cadre et marquez-les points de perçage.
Overlay the template directly to the wall/frame and mark it.



Installez le support et le crochet de verrouillage supérieur/inferieur (pièces B & C) avec les vis (F) fournies. Utilisez les chevilles (G) fournies en cas de montage sur un mur en béton ou en briques. En cas de montage sur d'autres matériaux muraux, assurez-vous d'utiliser un système de fixation approprié.

Install the gate and upper/lower locking hook(B&C) with the screws(F) provided. (3a~3d)
Use the plugs (G) provided if mounting onto a concrete or brick wall.
If mounting on any other wall materials, be sure to use an appropriate fixing system



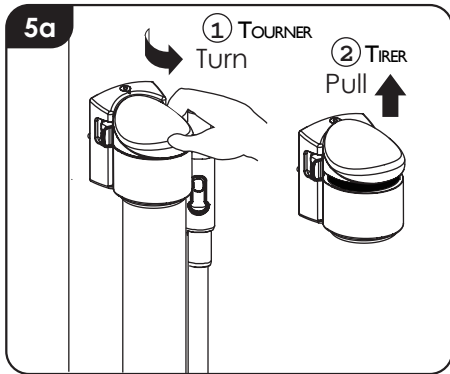
Placez la barrière en premier sur le crochet mural inférieur (4a) et appuyez légèrement contre le crochet mural supérieur (4b) puis faites glisser vers le bas jusqu'à ce que vous entendiez le déclic des crochets muraux supérieur et inférieur (4c).

Assurez-vous que la barrière est fermement fixée au mur/cadre par les crochets muraux supérieur et inférieur.
REMARQUE :Après avoir placé la barrière sur les crochets muraux, le bas de la barrière doit être complètement à plat sur le sol.

Place the gate on lower wall hook a bit first (4a) and lean lightly against the upper wall hook (4b) then slide down until you hear the clicking sound of upper and lower wall hook (4c).

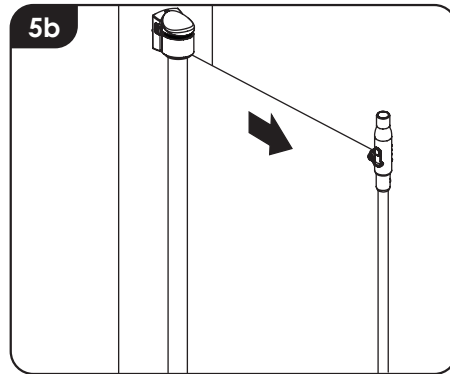
Make sure the gate is attached to the wall/frame firmly by upper and lower wall hook.

NOTE:After placing the gate on the wall hooks, the bottom of gate has to be completely flat on the floor.



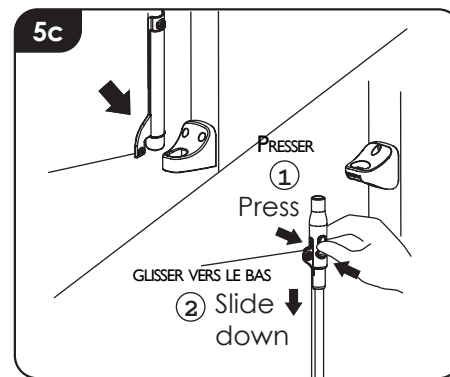
Tournez le bouton dans le sens inverse des aiguilles d'une montre et tirez-le vers le haut en même temps pour déverrouiller le portail.

Turn the knob counterclockwise and pull it up at the same time to unlock the gate.



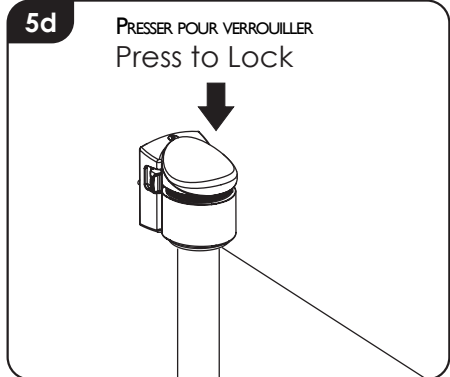
Tenez le support et étirez la barrière.

Hold the pole and stretch the mesh part



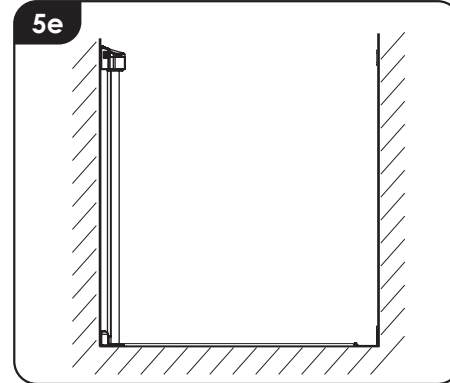
Insérez d'abord le bas du poteau dans le crochet de verrouillage inférieur. Appuyez sur le bouton de déverrouillage de la poignée et faites glisser le loquet de verrouillage pour le mettre dans le crochet de verrouillage supérieur.

Insert the bottom of the pole into lower locking hook first. Press the release button of handle, and slide down locking latch to put it into upper locking hook



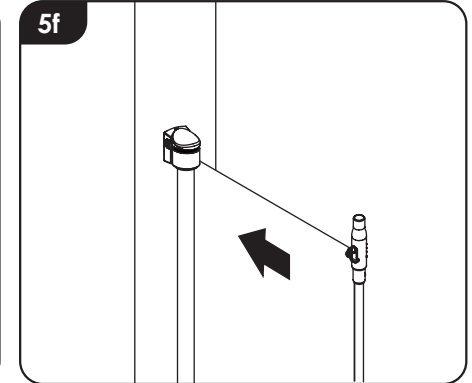
Appuyez sur le bouton pour verrouiller la position de la barrière.

Press down the knob to lock the gate. 5e



Important :Après avoir fermé la partie retractable, vérifiez toujours que la barrière est verrouillée en appuyant légèrement sur la partie grillagée.

Important :After closing the retractable gate, always check that this gate is locked by pushing gently against the mesh part



Déverrouiller la barrière en répétant les opérations. (5a) Décrochez le portail et enrroulez-le automatiquement. Vérifiez que le bouton est à nouveau verrouillé.

Release the gate by repeating the operations. (5a) Unhook the gate and roll it up automatically. Check the knob is locked again

CERTIFICAT DE GARANTIE

Certificat de garantie: Maïka vous garantit que ce produit est conforme aux exigences de sécurité telles que définies par la réglementation en vigueur, et qu'il ne présente aucun défaut de conception et fabrication au moment de son achat par le revendeur. Si après votre achat, durant une période de 24 mois, ce produit présentait un défaut dans le cas d'une utilisation normale telle que définie dans la notice d'emploi, Maïka s'engage à vous le réparer ou à vous le changer hors les cas d'exclusion suivants:

- utilisation et destination autres que celles prévues dans la notice d'utilisation,
- installation non conforme à la notice,
- réparation effectuée par une personne ou un revendeur non agréé,
- défaut de présentation d'une preuve d'achat,
- manque d'entretien de votre produit,
- remplacement de toutes pièces d'usure (roues, parties en frottement...) en utilisation normale.

A partir de quand?

A compter de la date d'acquisition du produit.

Pour combien de temps?

24 mois consécutifs et non transmissibles, seul le premier acheteur en est l'unique bénéficiaire.

Que devez-vous faire?

A l'achat de votre produit, vous devez impérativement garder votre ticket de caisse où figure la date d'achat.

En cas de défaut, le produit devra être rapporté dans le magasin d'achat.

GUARANTEE CERTIFICATE

Guarantee certificate: Maïka guarantees that this product complies with safety requirements as defined by the applicable regulations, and that it had no design or manufacturing faults when purchased by the retailer. If, within 24 months of purchase by you, this product should reveal any fault, subject to normal use as defined in the instructions for use, Maïka undertakes to repair it for you or to replace it, subject to the following exclusions:

- use and purpose other than those indicated in the instructions for use,
- installation not in accordance with the instructions,
- repair carried out by a non-approved person or retailer,
- proof of purchase not presented,
- product not maintained,
- replacement of any parts subject to wear (wheels, areas which rub, etc.) during normal use.

From when?

From the date the product is purchased.

For how long?

For 24 consecutive months, non-transferable; only the first purchaser benefits from this.

What do you have to do?

After you purchase your product, you must keep the sales receipt showing the date of purchase.

If a problem should arise, the product must be taken back to the retailer from whom it was bought.

GARANTIE - ZERTIFIKAT

Garantie-Zertifikat: Maïka garantiert Ihnen, dass dieses Produkt den Sicherheitsanforderungen gemäß der derzeit gültigen Gesetzgebung entspricht und zum Kaufzeitpunkt beim Fachhändler keinerlei Konzeptionsoder Fabrikations-Mängel aufweist. Sollten während eines Zeitraumes von 24 Monaten nach dem Kauf trotz normalen Gebrauchs - wie in der Gebrauchsanweisung definiert - Mängel beim Produkt auftreten, verpflichtet sich Maïka, das Produkt entsprechend zu reparieren oder es zu tauschen, außer in folgenden Fällen:

- andere Verwendung oder Bestimmung als die in der Gebrauchsanweisung aufgeführten,
- Montage, die nicht der Gebrauchsanweisung entspricht,
- Reparatur, die durch eine nicht befugte Person oder einen nicht berechtigten Händler durchgeführt wurde,
- wenn kein Kaufbeleg (Kassazettel) vorgelegt werden kann,
- wenn das Produkt nicht entsprechend gewartet und gepflegt wurde,
- Tauschen aller sich abnützenden Teile (Räder, reibende Teile ...) bei normalem Gebrauch.

Ab wann?

Ab Kaufdatum des Produktes.

Wie lange?

24 aufeinander folgende und nicht übertragbare Monate, ausschließlich der Erstkäufer ist der alleinige Nutznießer.

Was müssen Sie tun?

Nach Kauf des Produktes, den Kaufbeleg (mit lesbarem Kaufdatum) sorgfältig aufbewahren.

Beim Auftauchen eines Problems muss das Produkt zum entsprechenden Fachhändler, bei dem der Artikel gekauft wurde, zurückgebracht werden.