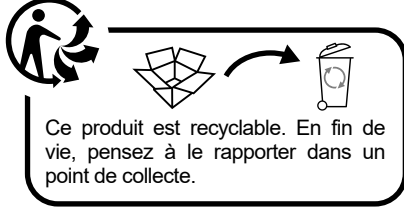
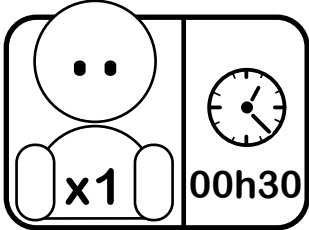
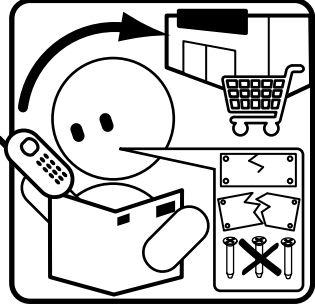
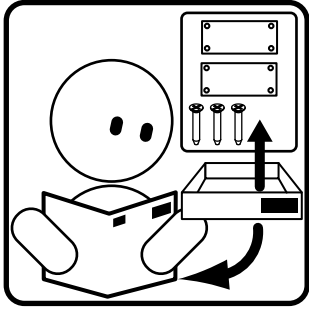


At4

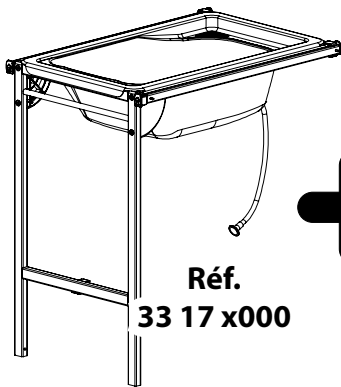
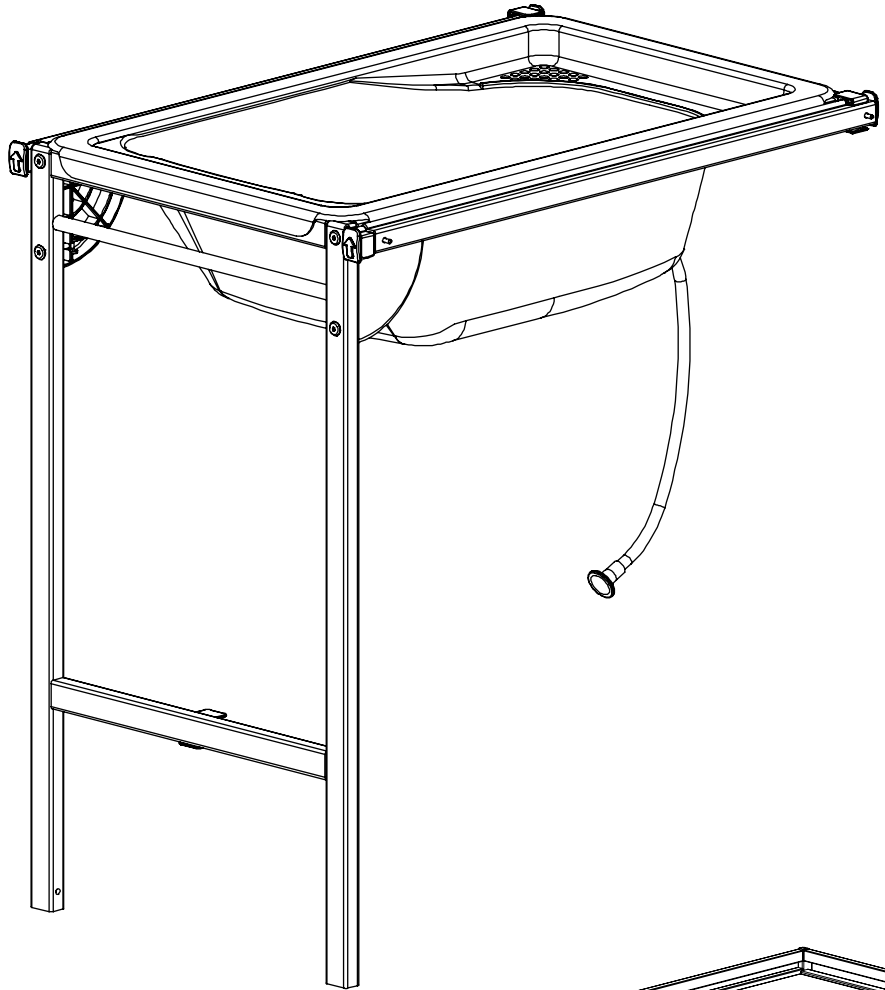
Petit mobilier plein d'idées

Kit Baignoire T3317x000

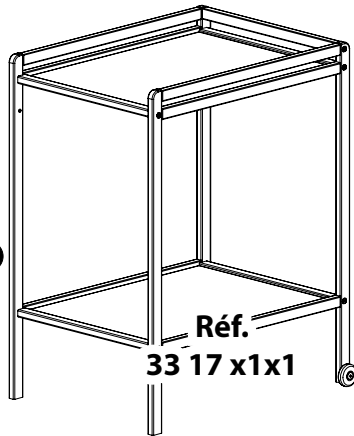
10072018



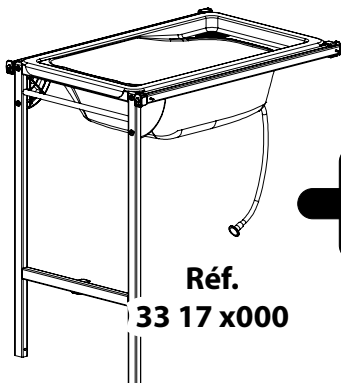
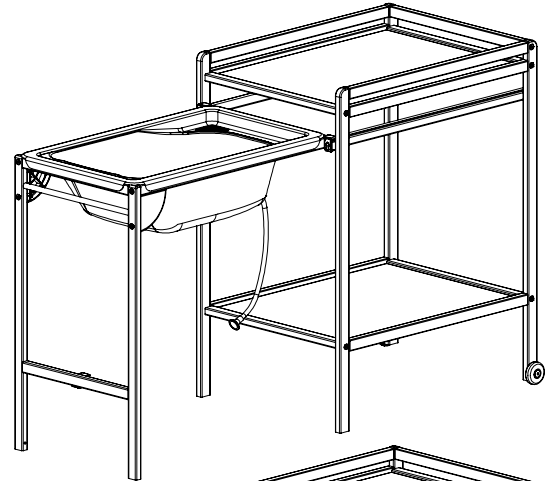
Ce produit est recyclable. En fin de vie, pensez à le rapporter dans un point de collecte.



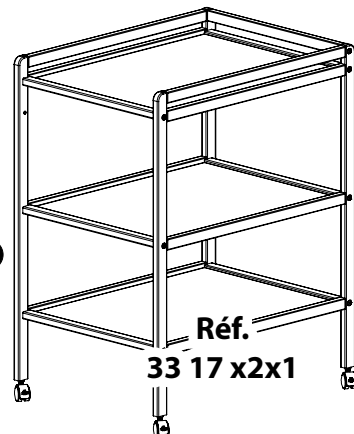
Réf.
33 17 x000



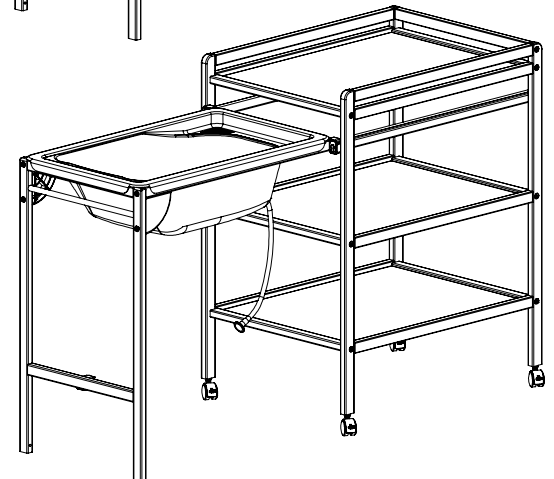
Réf.
33 17 x1x1



Réf.
33 17 x000



Réf.
33 17 x2x1



FR

IMPORTANT ! À CONSERVER POUR DE FUTURS BESOINS DE REFERENCE À LIRE ATTENTIVEMENT

Les roulettes à frein doivent être bloquées lors de l'utilisation du combiné à langer. Ne pas utiliser la table à langer si des parties sont cassées, déchirées ou manquantes.

En cas de problèmes, prendre contact avec votre magasin.

Les pièces de rechange doivent seulement être obtenues auprès du fabricant ou du distributeur. Les pièces détachées indispensables à l'utilisation sont disponibles durant 2 ans, et les éléments de visseries durant 5 ans.

Entretien : à l'aide d'une éponge légèrement humide, essuyer avec un chiffon sec.

Précautions d'emploi : ne jamais laisser d'eau stagner, bien essuyer après usage, ne pas utiliser de produits abrasifs

BAIGNOIRE POUR ENFANT

IMPORTANT : Ne jamais laisser un enfant sans surveillance dans le bain, même un court instant.

Ne jamais déplacer la table à langer lorsque l'enfant est dans la baignoire.

ATTENTION : Pour prévenir tout risque de noyade, toujours garder l'enfant à portée de main.

Il est dangereux de laisser l'enfant sous la surveillance d'un autre enfant plus âgé.

Vérifier toujours la température de l'eau, la température conseillée est de 37° C. Veiller à ce que le niveau d'eau ne dépasse pas la taille de l'enfant. La durée du bain recommandée est de 10 minutes.

Ne pas utiliser la baignoire pour enfant sur un autre support.

DE

WICHTIG ! ZUM ZWECKE DER SPÄTEREN BEZUGNAHME AUFBEWAHREN SORGFALTIG LESEN

Die Bremsen der Rollen müssen während der Verwendung des Wickeltisches festgestellt sein.

Den Wickeltisch nicht verwenden, wenn Teile davon zerbrochen oder zerrissen sind oder fehlen. Bei Problemen wenden Sie sich bitte an Ihren Händler.

Ersatzteile sind ausschließlich beim Hersteller oder Händler zu beziehen.

Pflege: Reinigung mit einem feuchten Schwamm und lauwarmem Seifenwasser. Auf keinen Fall Scheuermittel verwenden.

Kinderbadewanne

WICHTIG: Das Kind im Bad nie unbeaufsichtigt lassen, auch nicht für einen kurzen Moment. Den Wickeltisch nie umstellen, während das Kind badet.

ACHTUNG: Um eine Ertrinkungsgefahr auszuschließen, immer in Reichweite des Kindes bleiben.

Es ist gefährlich, das Kind in der Obhut eines älteren Kindes zurückzulassen.

Immer die Wassertemperatur überprüfen; empfohlen werden 37° C. Sicherstellen, dass der Wasserpegel nicht über die Taille des Kindes hinausreicht. Die empfohlene Badedauer beträgt 10 Minuten.

Die Kinderbadewanne nicht auf einem anderen Gestell verwenden.

SP

IMPORTANTE ! CONSERVAR PARA NECESIDADES FUTURAS DE CONSULTA LEER CON ATENCION

Para utilizar el cambiador debe bloquear previamente las ruedas de freno.

No utilizar el cambiador si alguna de sus piezas están rotas, rasgadas o si falta alguna pieza. En caso de que tenga cualquier problema con el producto, póngase en contacto con el establecimiento en el que lo adquirió.

Debe adquirir las piezas de recambio del fabricante o de los distribuidores autorizados.

Mantenimiento: limpieza con una esponja húmeda con agua tibia jabonosa. No utilizar nunca productos abrasivos.

Bañera para niño

IMPORTANTE: No dejar al niño sin vigilancia durante el baño, ni siquiera durante unos segundos.

No desplazar el cambiador cuando el niño se encuentre en la bañera.

ATENCION: Para evitar cualquier riesgo de ahogamiento, mantenerse en todo momento al lado del niño. Es peligroso dejar al niño bajo la vigilancia de un niño mayor.

Comprobar siempre la temperatura del agua. La temperatura aconsejada es de 37° C. Asegurarse de que el nivel de agua no es superior

a la estatura del niño. La duración recomendada del baño es de 10 minutos.

No colocar la bañera para el bebé sobre otros soportes.

IT

IMPORTANTE ! CONSERVARE COME RIFERIMENTO FUTURO LEGGERE ATTENTAMENTE

Durante l'utilizzo del bagnetto-fasciatoio, le ruote dotate di freno devono essere bloccate.

Non utilizzare il fasciatoio se alcune parti sono rotte, danneggiate o mancanti. In caso di problemi, rivolgersi al vostro rivenditore di fiducia. Per i pezzi di ricambio rivolgersi esclusivamente al fabbricante o al distributore.

Manutenzione: pulizia con spugna umida e acqua saponata tiepida. Non utilizzare prodotti abrasivi.

Bagnetto per bambini.

IMPORTANTE: Non lasciare mai il bambino solo e senza sorveglianza nella vasca.

Mai spostare il fasciatoio mentre il bambino si trova all'interno della vasca.

ATTENZIONE: Per prevenire rischi di annegamento, tenere sempre il bambino a portata di mano.

È pericoloso lasciare il bambino sotto la sorveglianza di un altro bambino più grande.

Verificare sempre la temperatura dell'acqua, la temperatura consigliata è di 37° C. Controllare che il livello dell'acqua non superi la vita del bambino. La durata raccomandata del bagnetto è di 10 minuti.

Non utilizzare il bagnetto su un altro supporto.

GB

IMPORTANT ! RETAIN FOR FUTURE REFERENCE READ CAREFULLY

The brake castors must be blocked when the changing table is in use. Do not use the changing table if any parts are broken, torn or missing. In the event of any problems, contact your store.

Spare parts must only be obtained from the manufacturer or distributor.

Care: clean using a damp sponge and warm, soapy water. Never use any abrasive products.

CHILDREN'S BATHTUB

IMPORTANT: Never leave a child unsupervised in the bathtub, even for a short time.

Never move the changing table when the child is in the bathtub.

CAUTION: To prevent any risk of drowning, always keep the child within reach.

It is dangerous to leave the child under the supervision of another, older child.

Always check the water temperature, the recommended temperature is 37° C. Check that the water level does not exceed the height of the child. Recommended bathing time is 10 minutes.

Do not use the children's bathtub on any other stand.

BE

BELANGRIJK ! TE BEWAREN VOOR LATERE REFERENTIEBEHOEFTE ZORGVULDIG TE LEZEN

De luiertafel niet gebruiken indien er onderdelen stuk of gescheurd zijn of ontbreken. In geval van problemen neemt u contact op

De wisselstukken mogen enkel worden aangeschaft bij de fabrikant of de verdeler.

Onderhoud : schoonmaak door middel van een vochtige spons, lauw zeepsop. Nooit schurende producten gebruiken.

Kinderbadje.

BELANGRIJK: Nooit een kind zonder toezicht alleen laten in het bad, zelfs niet voor korte tijd.

De luiertafel nooit verplaatsen wanneer het kind in bad zit.

OPGEPAST: Om elk verdrinkingsgevaar te vermijden, steeds het kind binnen handbereik houden.

Het is gevaarlijk het kind onder toezicht van een ander ouder kind te laten.

De temperatuur van het water in het oog houden, de aangeraden temperatuur is 37° C. Erop toezien dat het waterniveau de grootte van het kind niet overschrijdt. De aanbevolen duur van het bad is 10 minuten.

Het badje niet gebruiken voor een kind op een andere steun.

NL

BELANGRIJK ! TE BEWAREN VOOR LATERE REFERENTIE LEES DIT ZORGVULDIG DOOR

De wieltjes met rem moeten geblokkeerd zijn voor u de commode gebruikt.

Gebruik de commode niet bij gebroken, gescheurde of ontbrekende onderdelen. Indien u problemen ondervindt, kunt u contact opnemen met ons magazijn.

Reserveonderdelen mogen alleen aangeschaft worden bij de fabrikant of verdeler.

Onderhoud: reinig met behulp van een vochtige spons, lauw water en zeep. Gebruik geen schurende middelen.

Kinderbad

BELANGRIJK: Laat een kind nooit alleen in het bad, zelfs voor heel eventjes.

Verplaats de commode nooit als het kind zich in het bad bevindt.

OPGEPAST: Om verdrinking te vermijden, moet het kind steeds binnen handbereik zijn.

Het is gevaarlijk om het kind onder het toezicht van een ouder kind te laten.

Controleer steeds de temperatuur van het water, de aanbevolen temperatuur bedraagt 37° C. Zorg ervoor dat het waterpeil niet hoger is dan de grootte van het kind. De aanbevolen duur van het bad bedraagt 10 minuten.

Gebruik het kinderbad niet op een andere drager.

RO

IMPORTANT ! PĂSTRATI PENTRU CAZUL ÎN CARE VEȚI AVEA NEVOIE REFERINȚE CITIȚI CĂU ATENȚIE

Butonii de frână trebuie să fie blocați atunci când masa de înfașat este în utilizare.

Nu utilizați măsura de înfașat dacă există părți stricate, rupte sau lipsă. În caz de probleme contactați magazinul.

Piese de schimb trebuie obținute doar de la fabricant sau de la distribuitor.

Întreținere: Spălare cu ajutorul unui burete umed, apă caldă cu săpun. Nu utilizați niciodată abrazive.

Cada de baie pentru copii

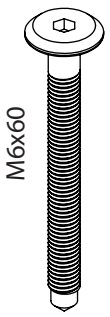
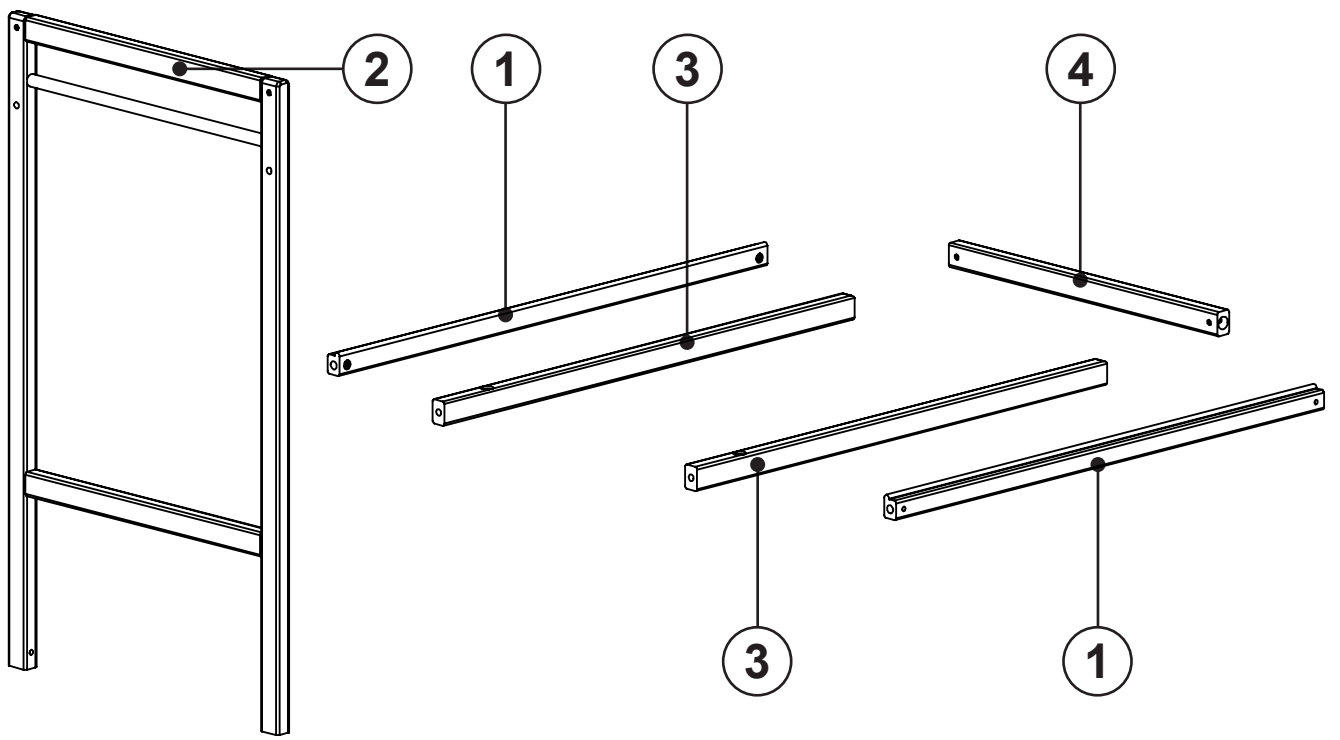
IMPORTANT: Nu lăsați niciodată un copil nesupravegheat în cada de baie, chiar și pentru un scurt timp.

Niciodată nu a muta masa de înfașat atunci când copilul este în cadă.

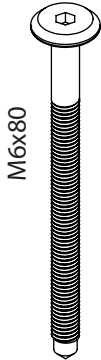
ATENȚIE: Pentru a preveni orice risc de inec, întotdeauna țineți copilul în apropierea dvs.

Este periculos să lăsați copilul sub supravegherea unui alt copil mai în vârstă.

Întotdeauna verificați temperatura apei, temperatura recomandată este de 37° C. Verificați ca nivelul apei să nu depășească înălțimea copilului. Timpul recomandat de îmbăiere este de 10 minute. Nu folosiți cada de îmbăiat pe nici un alt suport.



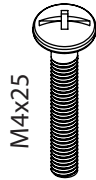
A x6



B x2



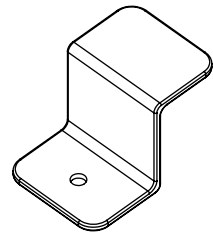
C x4



D x4



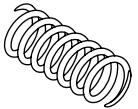
E x1



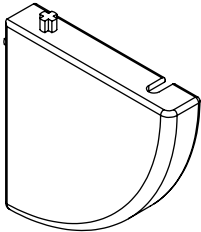
F x1



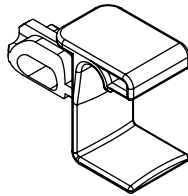
G x4



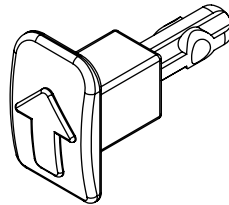
H x2



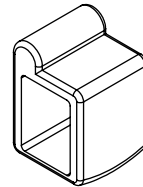
J x2



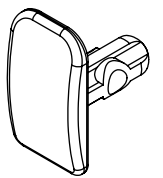
K x2



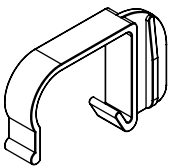
L x2



M x2



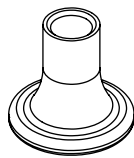
N x2



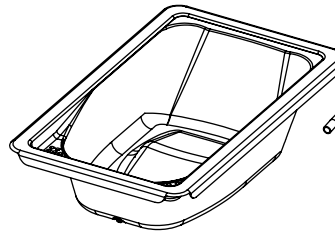
O x1



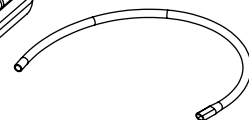
P x1



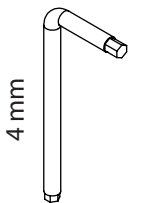
R x1



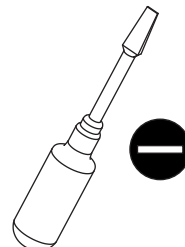
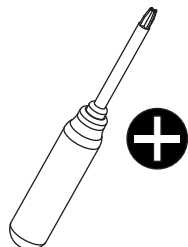
S x1



T x1

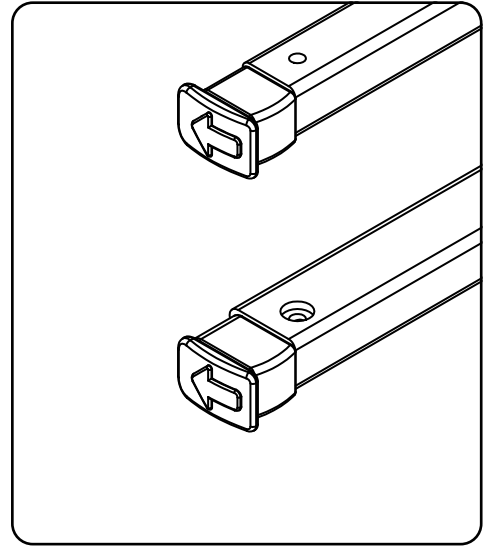
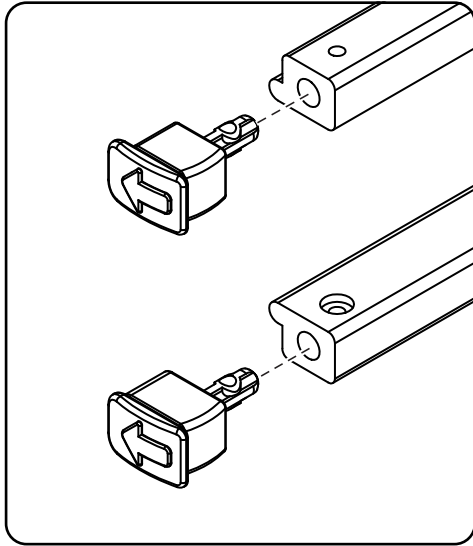
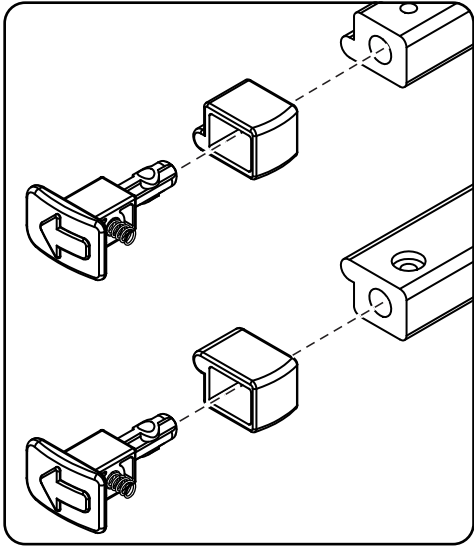
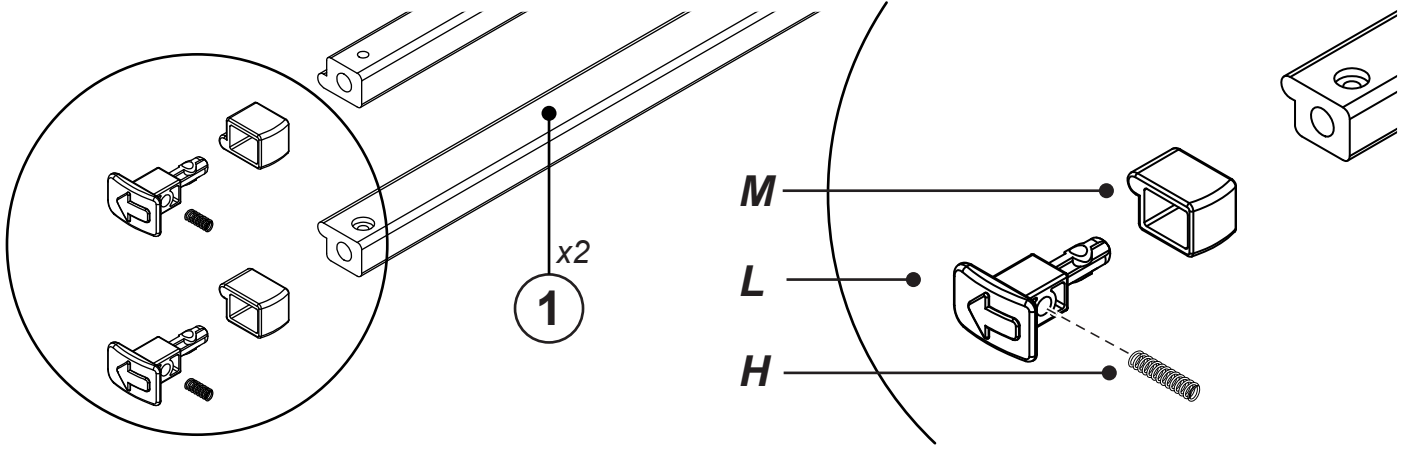


Z x1

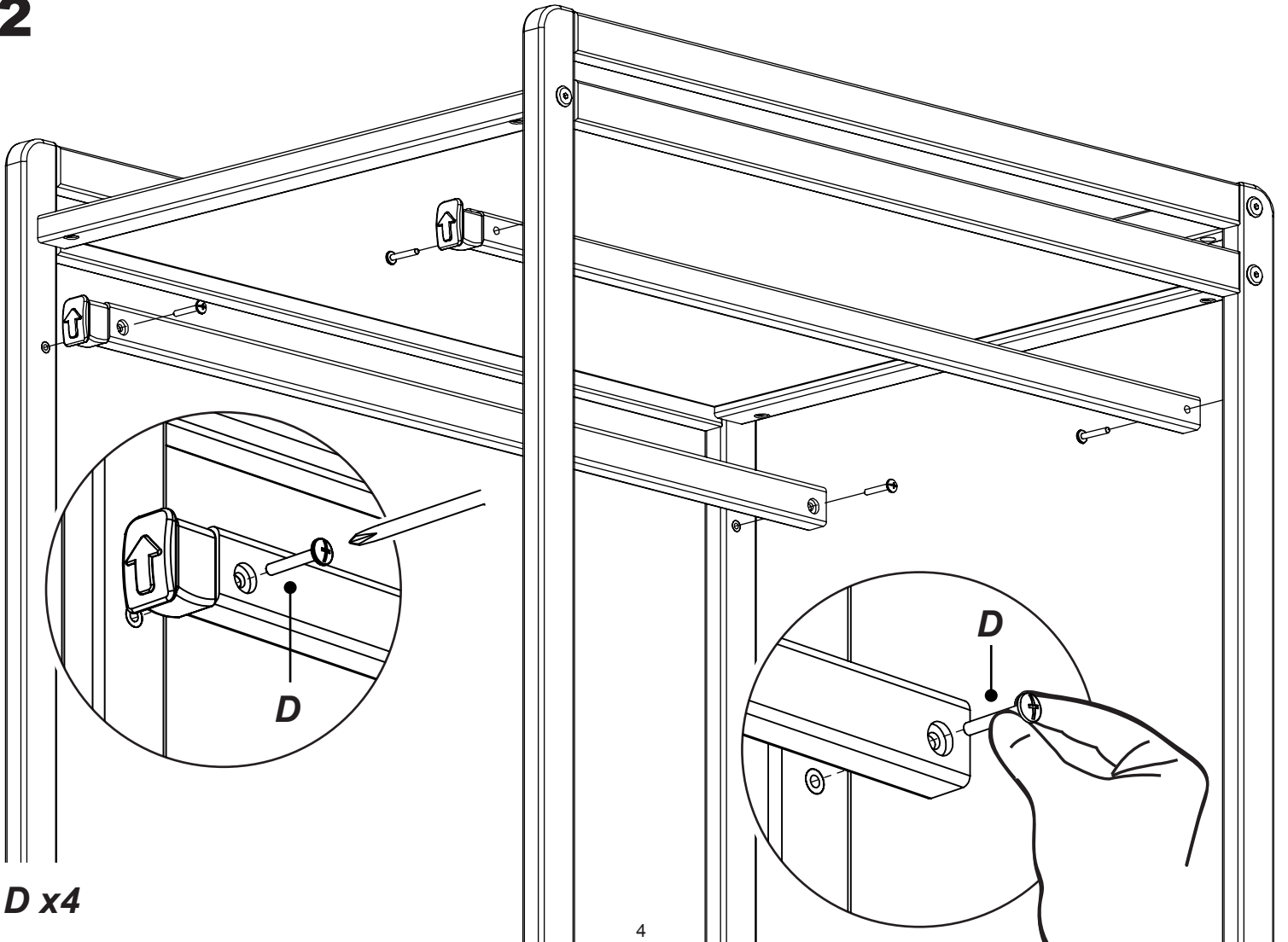


1

H x2
L x2
M x2

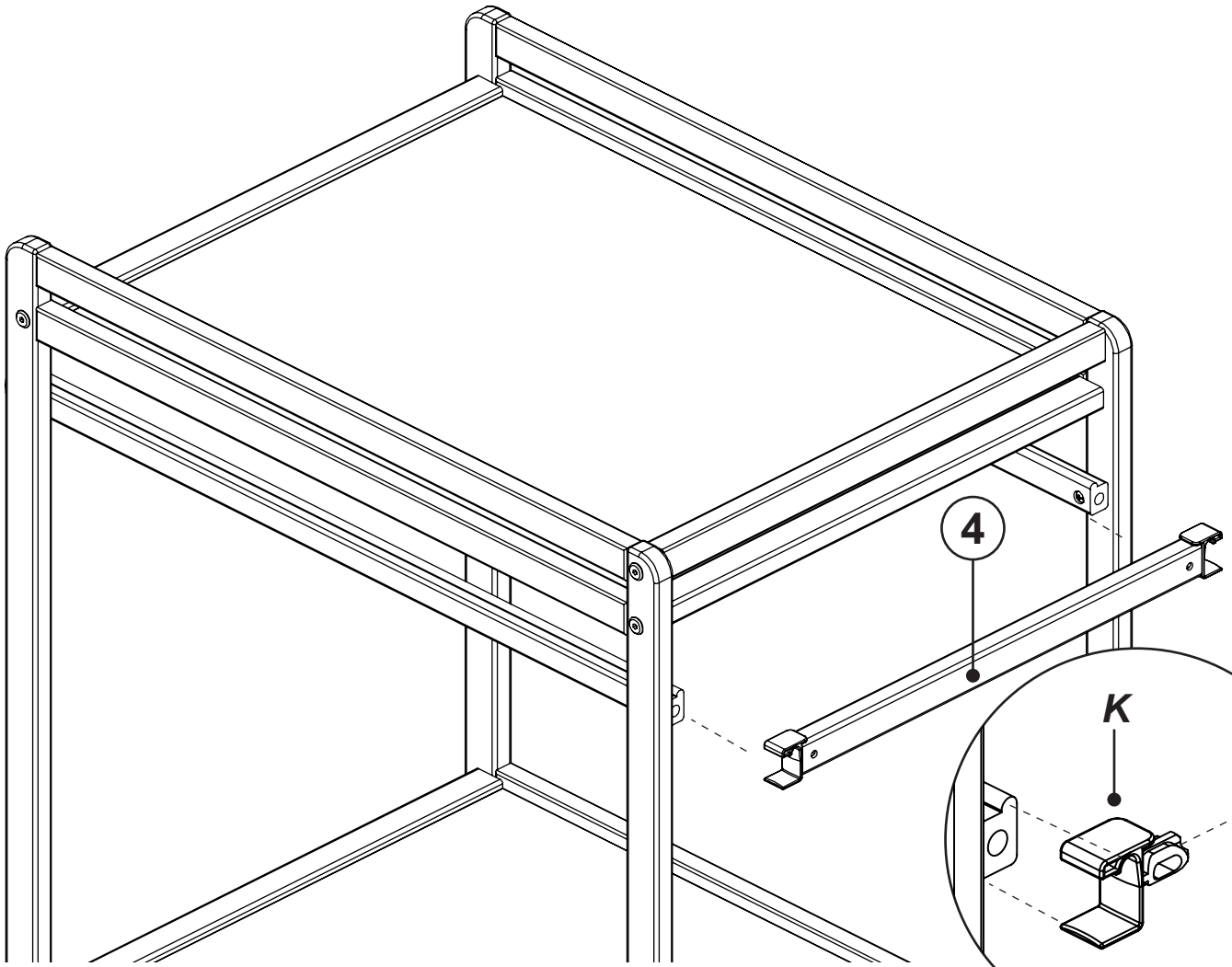


2



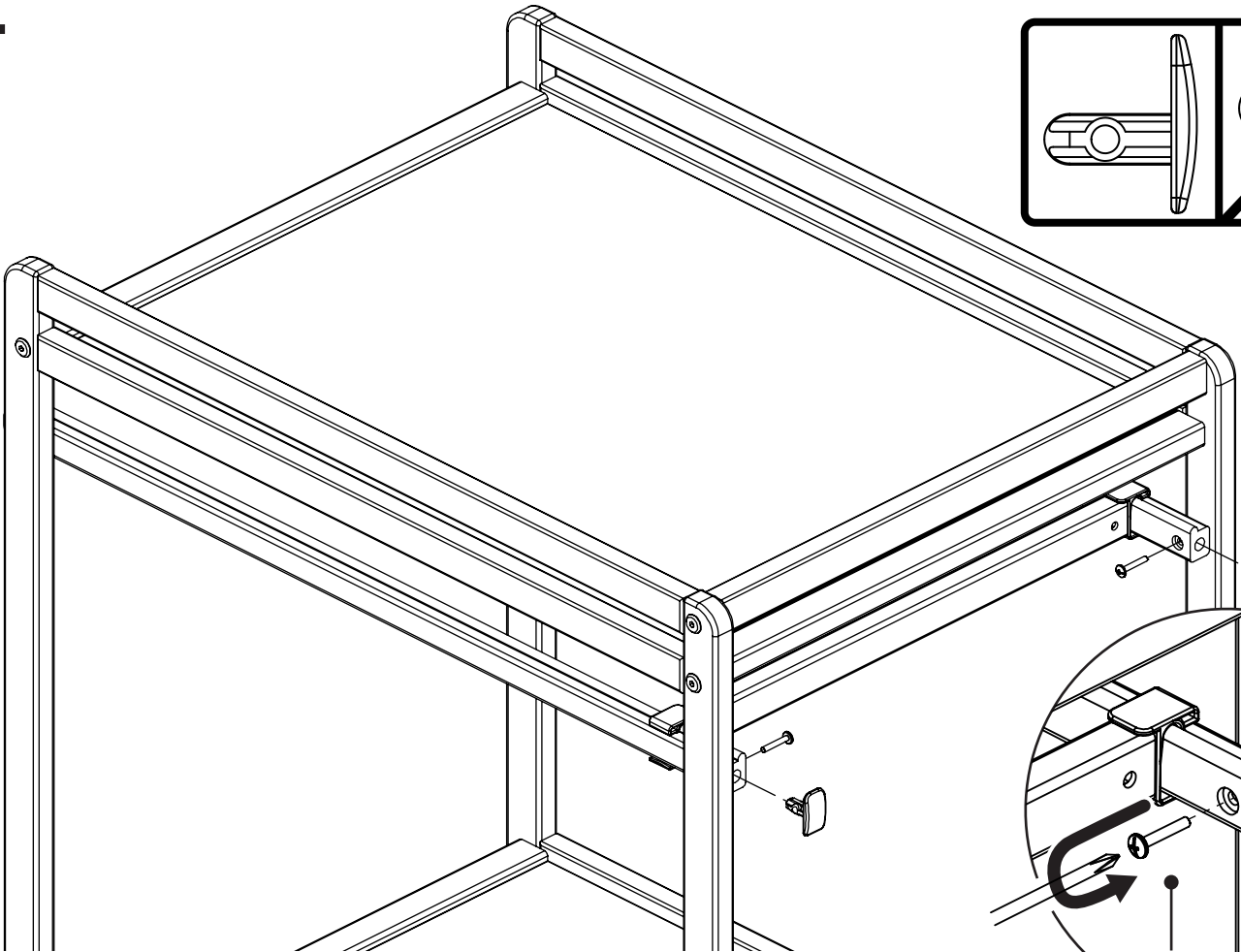
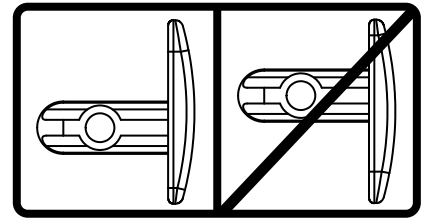
D x4

3



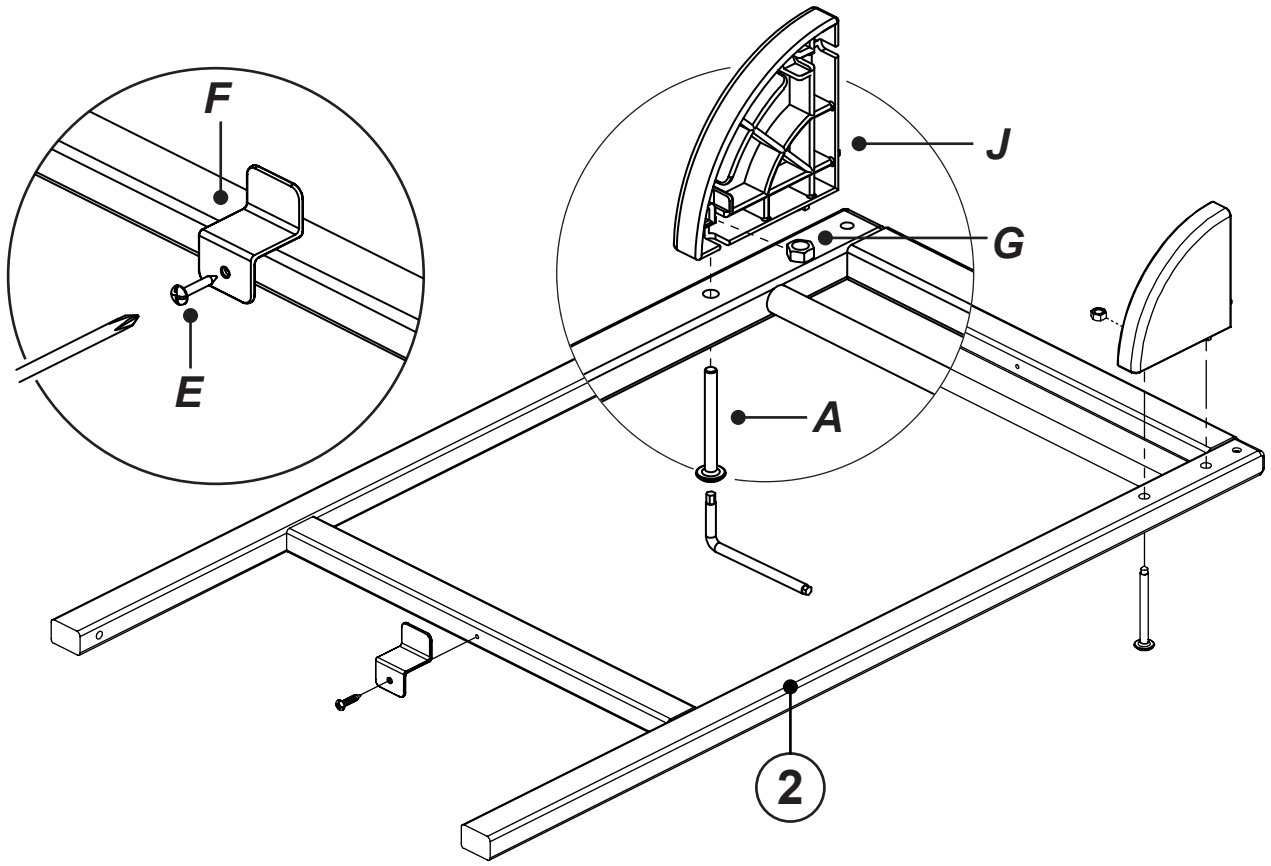
K x2

4



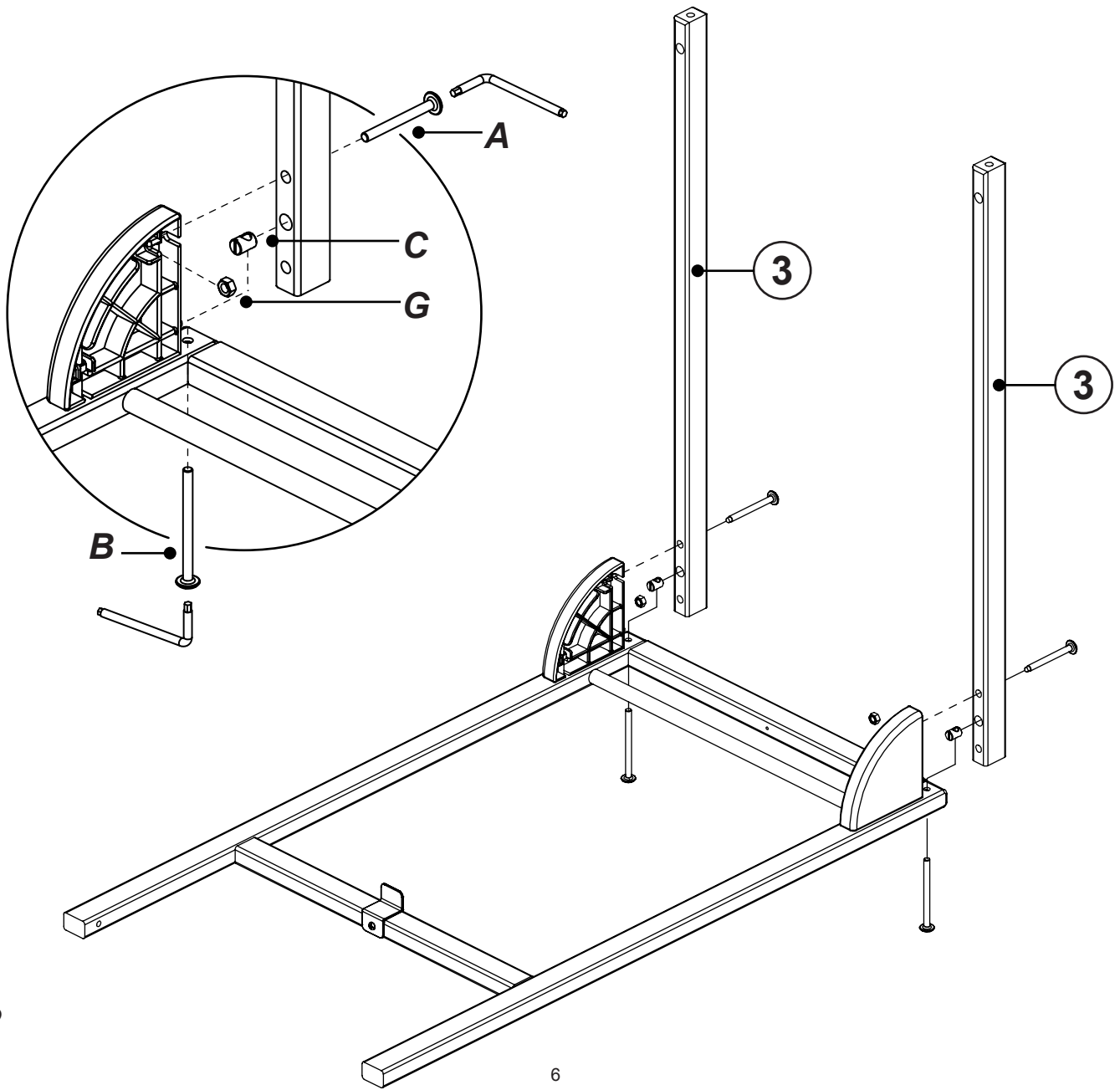
N x2

5



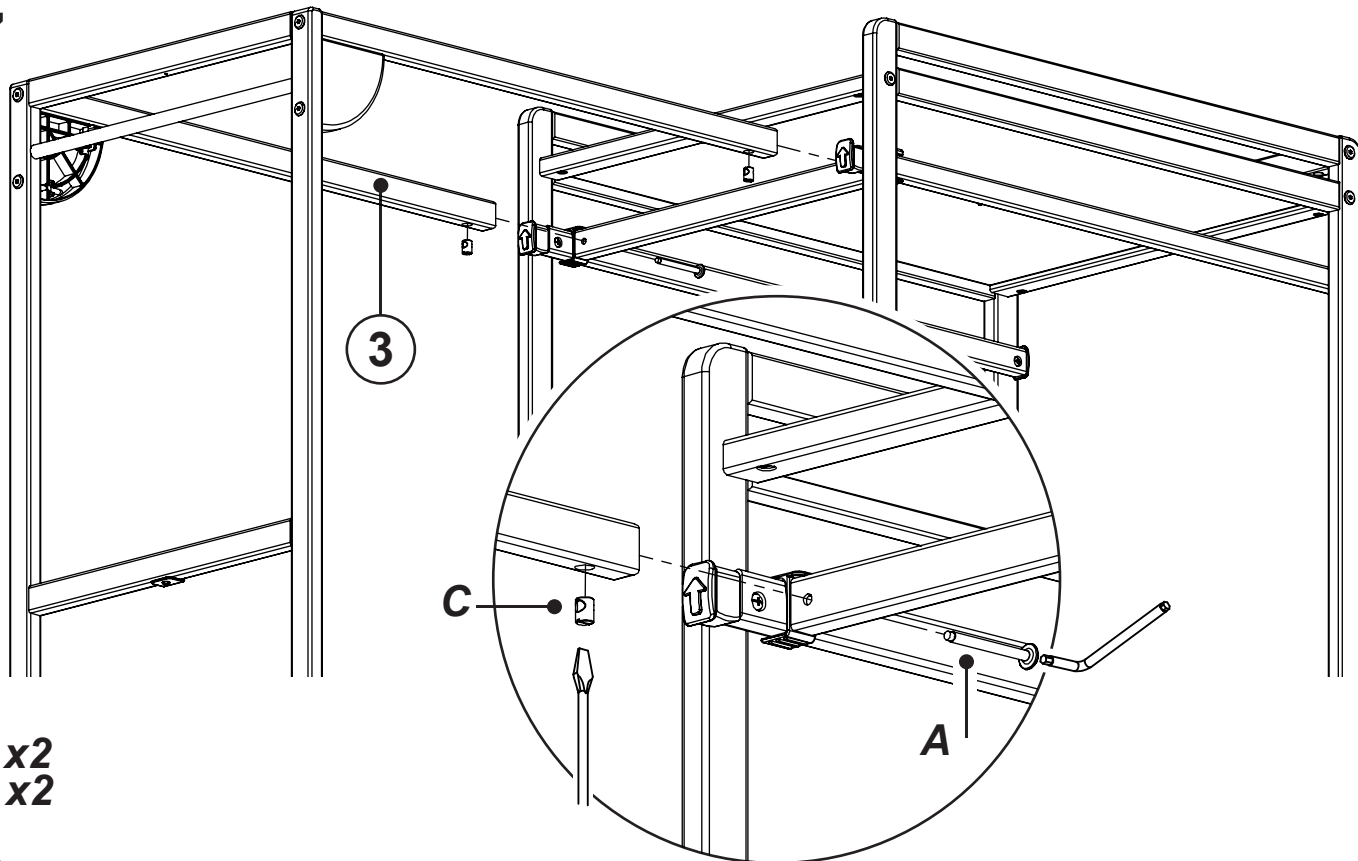
A x2
E x1
F x1
G x2
J x2

6



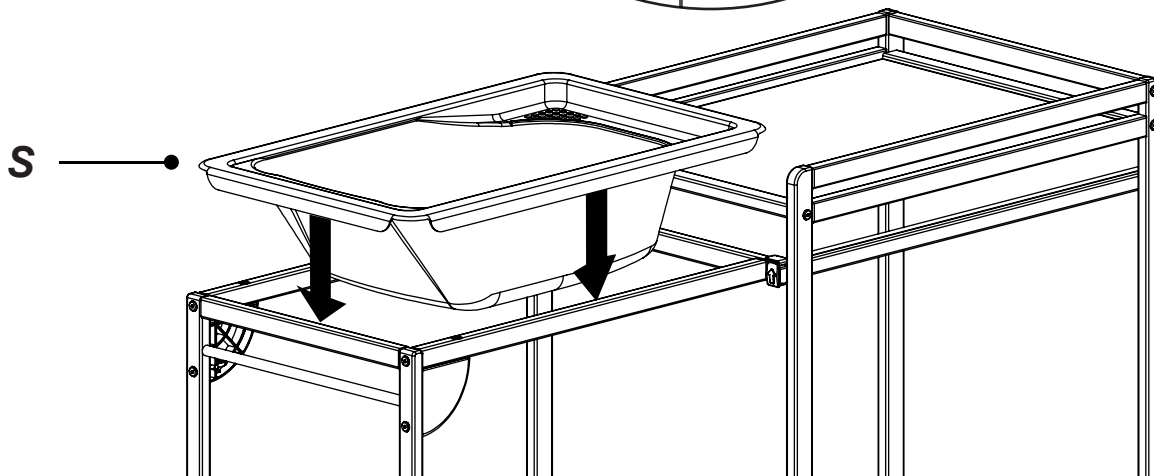
A x2
B x2
C x2
G x2

7



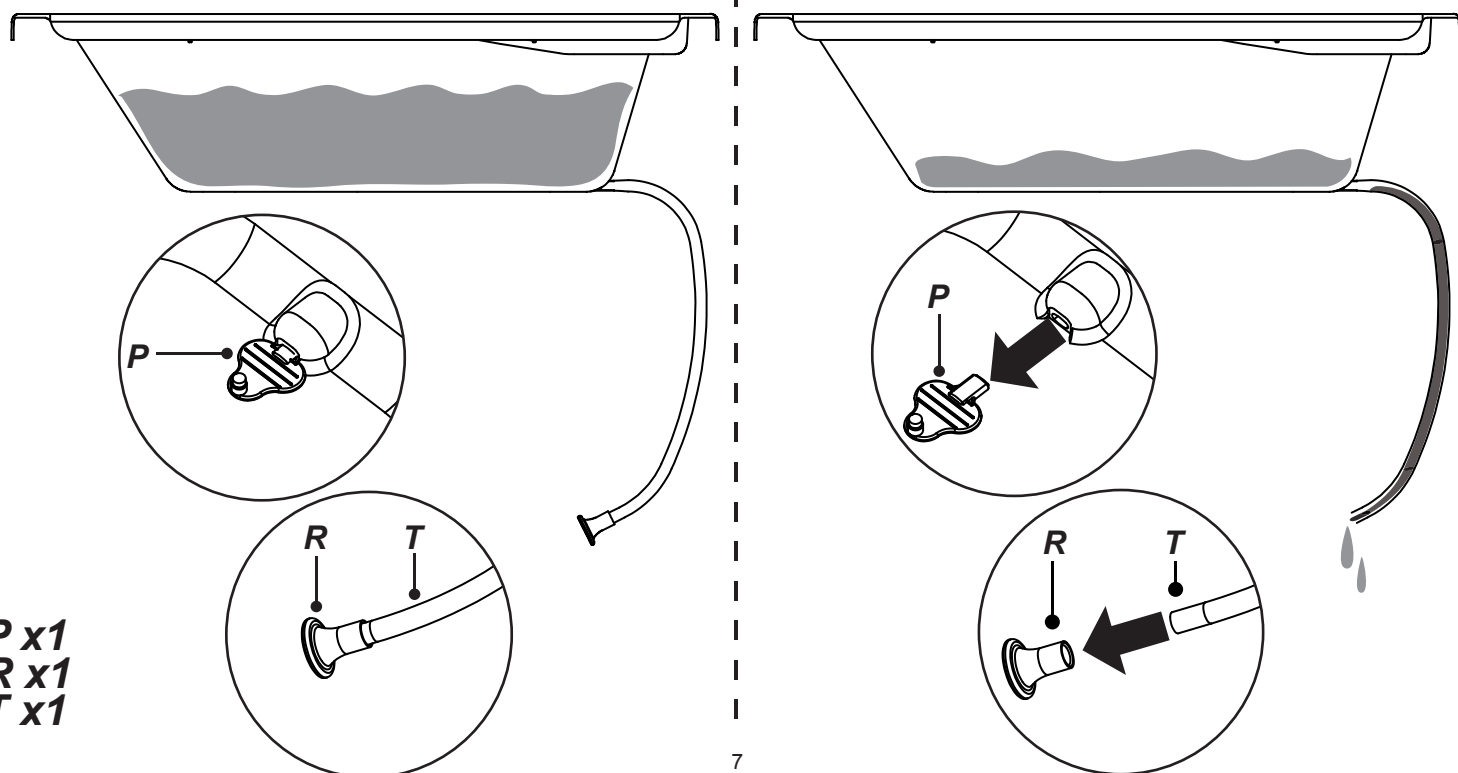
A x2
C x2

8



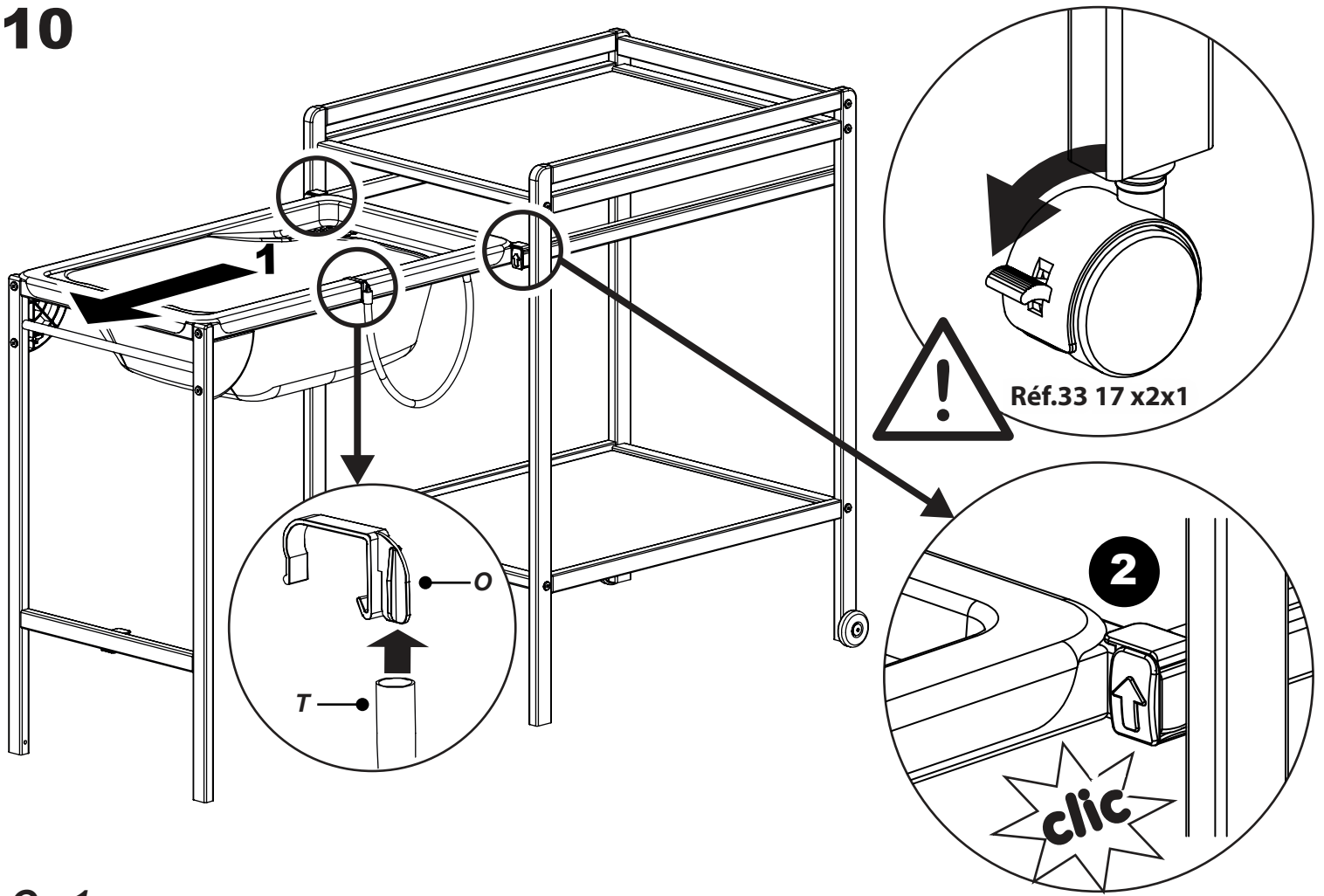
S x1

9



P x1
R x1
T x1

10



0 x1

11

