

117006 - 00



- FR** NOTICE DE MONTAGE
- EN** ASSEMBLY INSTRUCTIONS
- DE** MONTAGEANLEITUNG
- ES** INSTRUCCIONES DE MONTAJE
- NL** MONTAGEVOORSCHRIFT
- IT** ISTRUZIONI DI MONTAGGIO
- PT** INSTRUÇÕES DE MONTAGEM
- CR** NAPUTCI ZA MONTAŽU
- HU** ÖSSZESZERELÉSI UTASÍTÁSOK

تعليمات التركيب (ع)

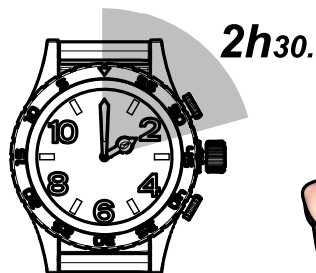
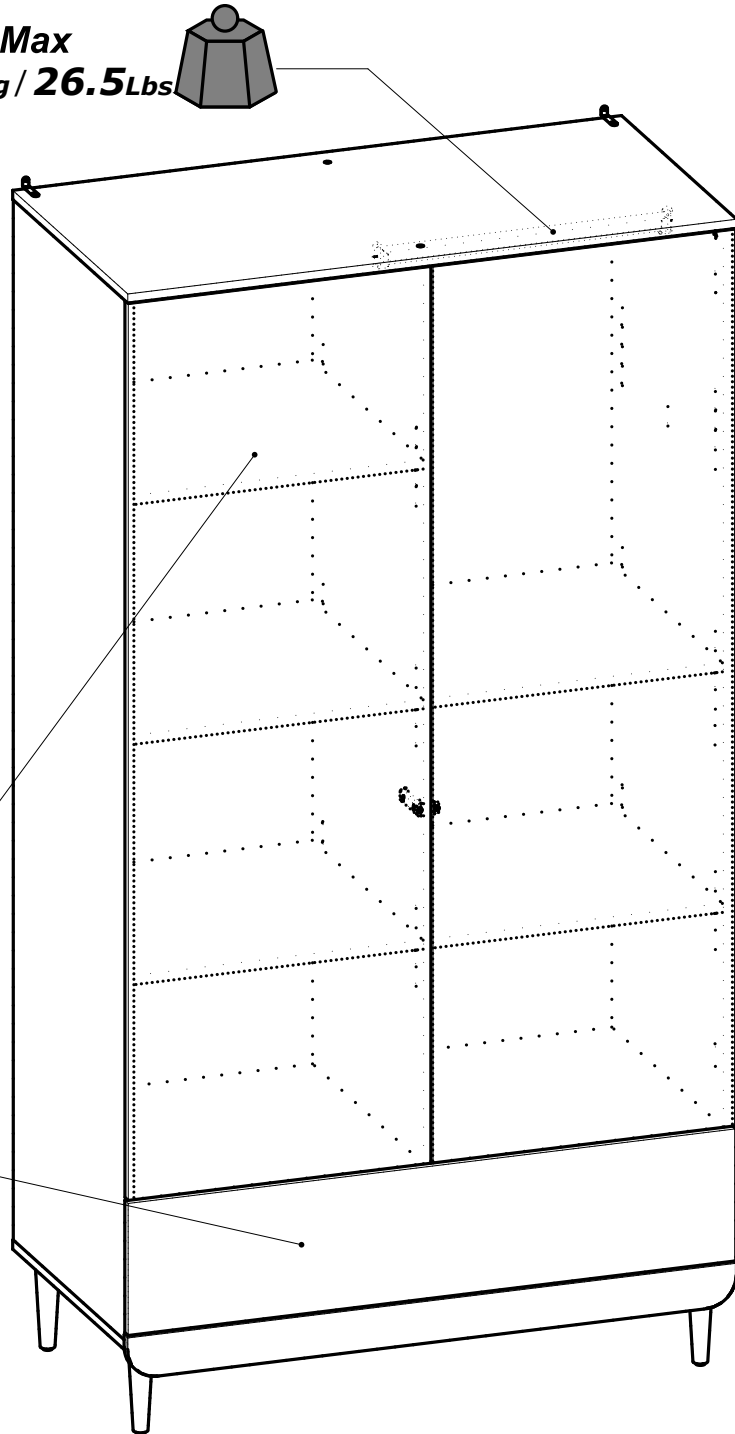
Max
12 Kg / 26.5 Lbs



Max
10 Kg / 22 Lbs



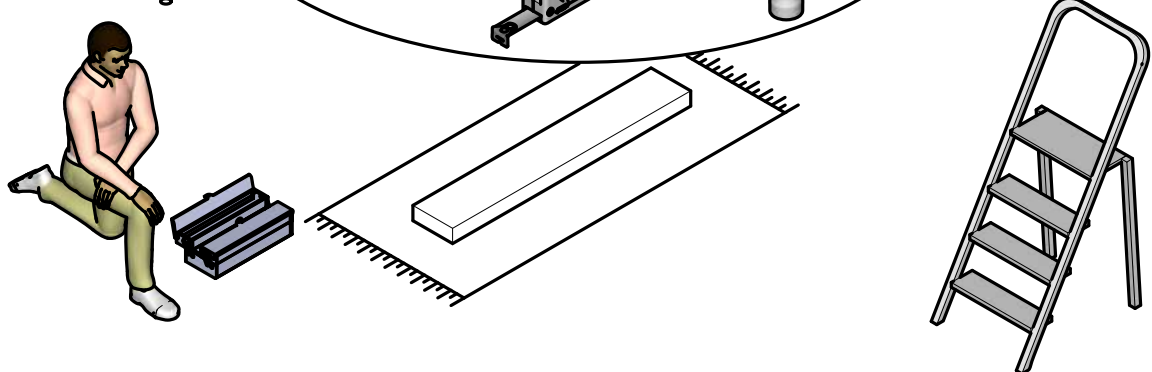
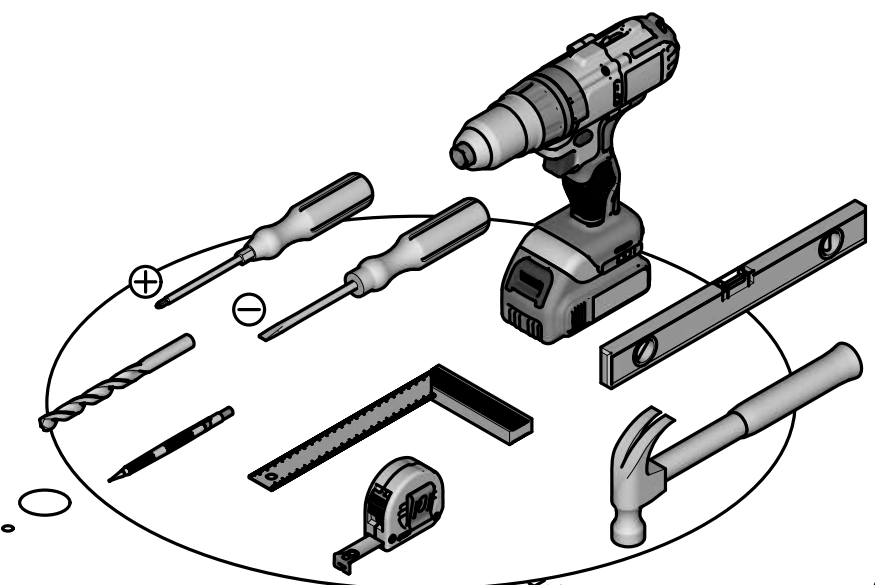
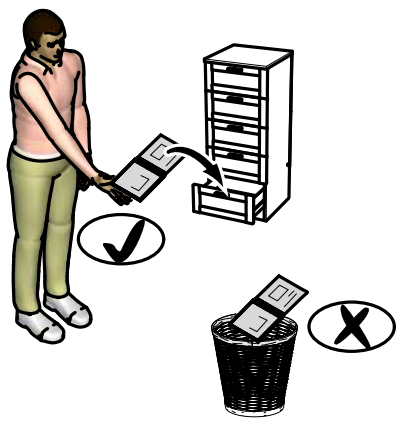
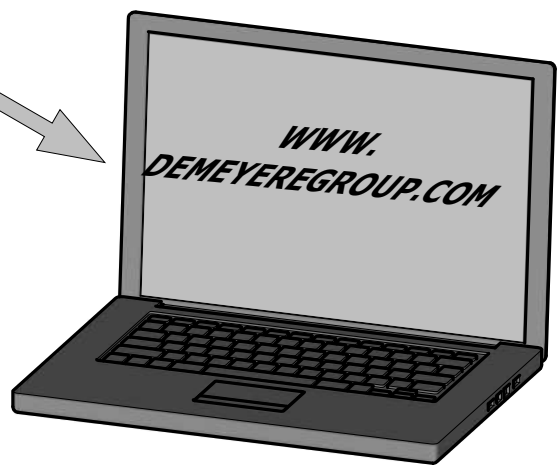
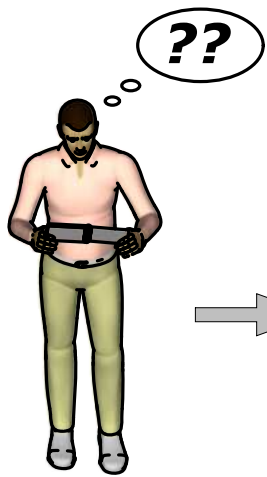
Max
20 Kg / 44.1 Lbs



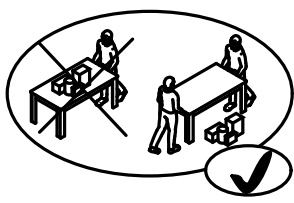
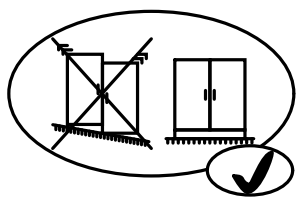
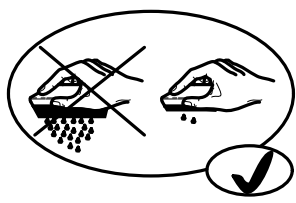
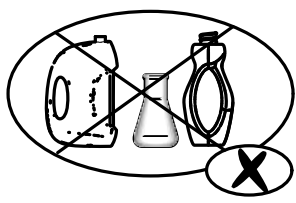
188599

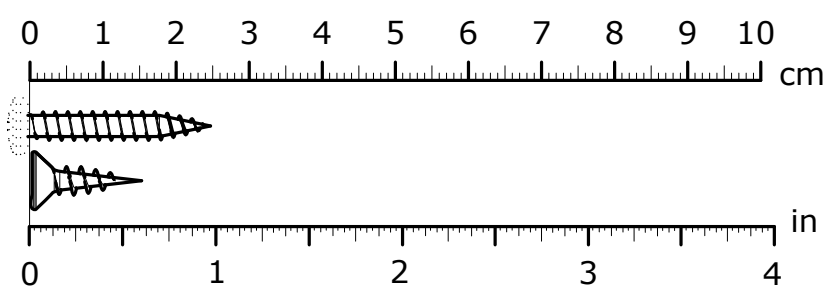
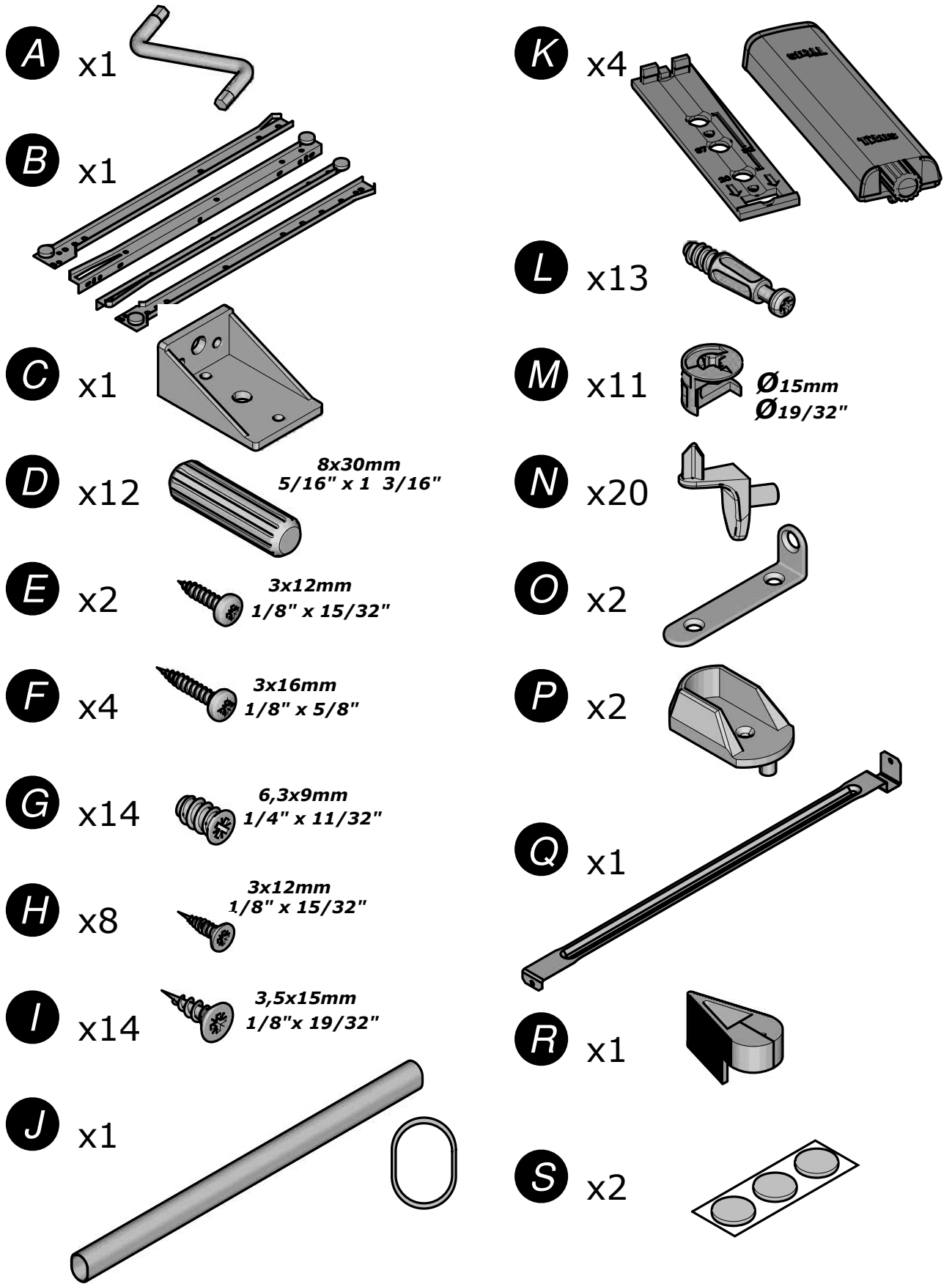
Fabriqu  en France
Made in France

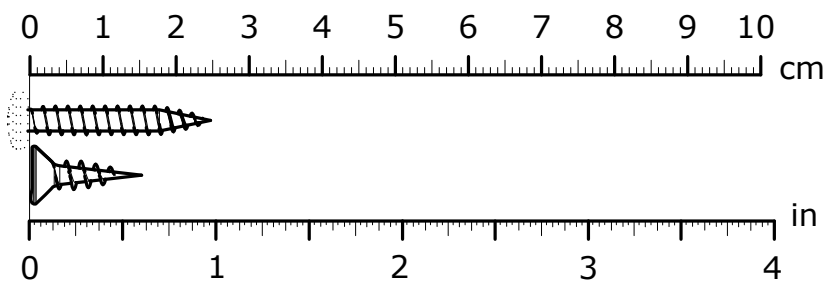
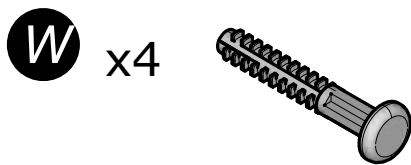
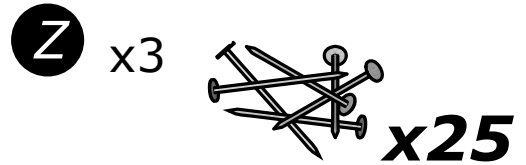
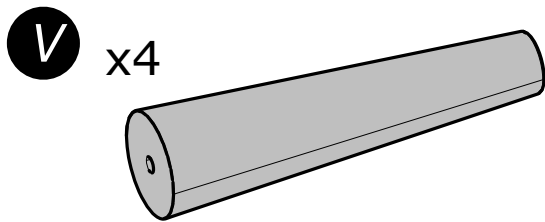
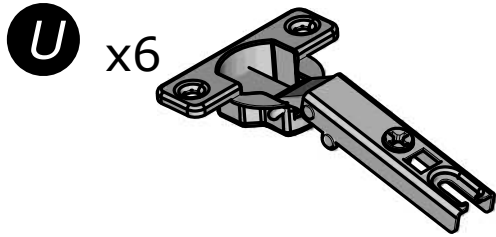
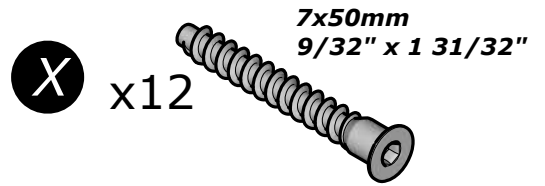
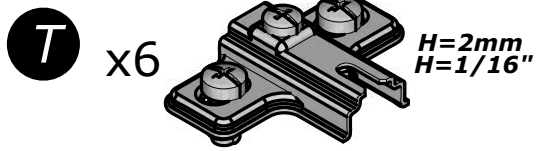
S.A. Meubles DEMEYERE - 178-184 rue de la Pr v t 
59840 P renchies - FRANCE

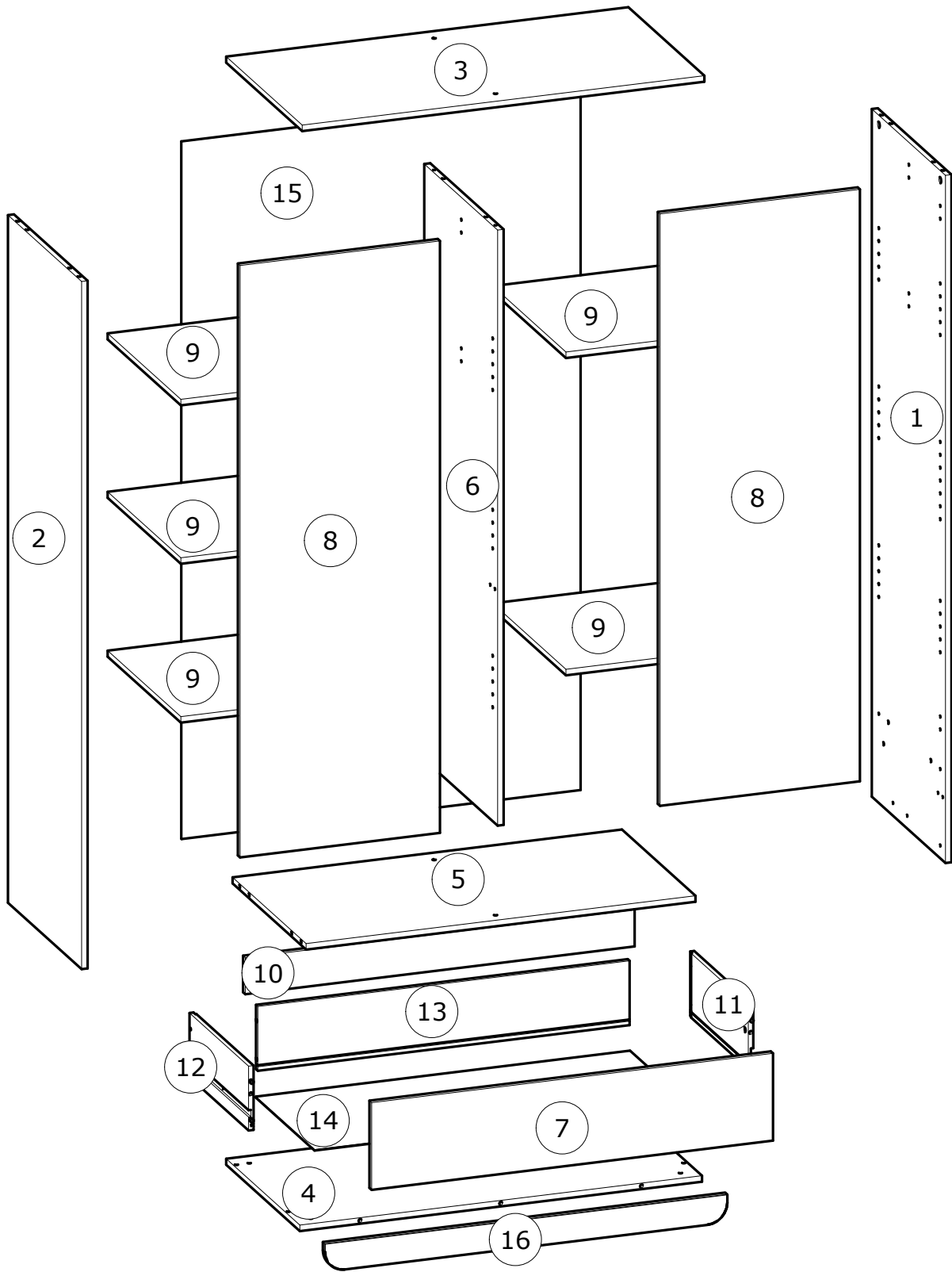


Donnez ou recyclez vos meubles.
Association ou Magasin ou Déchèterie
<https://quejoiredesdechets.fr>









N°	MM		INCH		QTY
1	1 710	x 499	67 5/16	x 19 10/16	1
2	1 710	x 499	67 5/16	x 19 10/16	1
3	1 006	x 515	39 10/16	x 20 4/16	1
4	1 006	x 499	39 10/16	x 19 10/16	1
5	974	x 498	38 6/16	x 19 10/16	1
6	1 481	x 497	58 5/16	x 19 9/16	1
7	1 004	x 217	39 8/16	x 8 9/16	1
8	1 472	x 500	57 15/16	x 19 11/16	2

N°	MM		INCH		QTY
9	479	x 496	18 14/16	x 19 8/16	5
10	974	x 91	38 6/16	x 3 9/16	1
11	400	x 160	15 12/16	x 6 5/16	1
12	400	x 160	15 12/16	x 6 5/16	1
13	930	x 160	36 10/16	x 6 5/16	1
14	936	x 398	36 14/16	x 15 11/16	1
15	1 734	x 998	68 4/16	x 39 5/16	1
16	1 007	x 70	39 10/16	x 2 12/16	1

FR

AVERTISSEMENT : MEUBLE A FIXER IMPERATIVEMENT AU MUR AFIN D'EVITER SON BASCULEMENT

- Pour installer correctement ce produit et éliminer les risques pour votre sécurité, merci de suivre exactement ce manuel d'instruction.
- Fixer le meuble au mur avec les attaches prévues à cet effet
- Les vis et les chevilles ne sont pas fournies. Utiliser des vis et des chevilles adaptées au support.

EN

WARNING: FURNITURE TO BE ATTACHED TO THE WALL TO PREVENT OVERTURNING

- Installation shall be carried out exactly according to those instructions-otherwise a safety risk can occur if incorrectly installed;
- Attach the furniture to the wall with the fastening provided for this purpose
- Screw and Pegs are not supplied. Use Screws and pegs adapted to the support.

DE

WARNUNG: DAS MÖBEL MUSS AN DER WAND BEFESTIGT WERDEN, UM ZU VERHINDERN DASS ES KIPPT

- Um das Produkt korrekt zu installieren und um Risiken für Ihre Sicherheit zu verhindern, die Gebrauchsanleitung genauestens befolgen.
- Das Möbel mit den vorgesehenen Befestigungen an einer Wand befestigen.
- Schrauben und Dübel sind nicht im Lieferumfang enthalten. Passende Schrauben und Dübel verwenden.

ES

ADVERTENCIA: ESTE MUEBLE DEBE ESTAR SIEMPRE FIJO EN LA PARED PARA EVITAR QUE VUELQUE

- Para instalar correctamente este producto y eliminar los riesgos para la seguridad, seguir exactamente las instrucciones del manual.
- Fijar el mueble a la pared con las sujeciones previstas a este efecto.
- Los tornillos y los tacos no están incluidos. Utilizar tornillos y tacos adaptados al soporte.

NL

WAARSCHUWING: MEUBEL MOET VERPLICHT AAN DE MUUR BEVESTIGD WORDEN ZODAT HET NIET KAN OMVALLEN

- Om dit product correct te installeren en alle risico's voor uw veiligheid te elimineren, gelieve de instructies in deze handleiding nauwgezet op te volgen.
- Zet het meubel vast aan de muur met de hiertoe voorziene bevestigingen.
- De schroeven en pluggen zijn niet meegeleverd. Gebruik schroeven en pluggen die geschikt zijn voor het materiaal van de muur.

IT

AVVERTENZA: MOBILE DA FISSARE IMPERATIVAMENTE AL MURO PER EVITARE CHE SI RIBALTI

- Per installare correttamente questo prodotto ed eliminare i rischi per la vostra sicurezza, si prega di seguire esattamente il manuale d'istruzioni.
- Fissare il mobile al muro con gli appositi ganci.
- Le viti e i tasselli non sono forniti. Utilizzare viti e tasselli adatti al supporto.

PT

ADVERTÊNCIA: MÓVEL A FIXAR OBRIGATORIAMENTE À PAREDE PARA EVITAR A SUA QUEDA

- Para instalar corretamente este produto e eliminar os riscos para a sua segurança, é favor seguir exatamente este manual de instruções.
- Fixe o móvel à parede com as fixações previstas para o efeito
- Os parafusos e as cavilhas não são fornecidos. Utilize parafusos e cavilhas adaptados ao suporte.

CR

UPOZORENJE : UČVRSTITE ORMARIĆ NA ZID KAKO BISTE SPRIJEČILI NJEGOVO LJULJANJE

- Kako biste pravilno postavili ovaj proizvod i uklonili sigurnosne rizike kojima se izlažete, pridržavajte se strogo ovog priručnika s uputama.
- Postavite ormarić na zid pripadajućim sponama.Vijci i svornjci ne isporučuju se. Upotrijebite nosne vijke i svornjke.

Hu

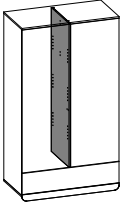



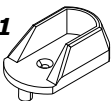
FIGYELEM: A BÚTORT FELTÉTENÜL RÖGZÍTENI KELL A FALHOZ, HOGY ELKERÜLJE A FELBILLENÉSÉT

- A termék megfelelő elhelyezéséhez és a biztonságot érintő kockázatok kiküszöböléséhez pontosan kövesse ezt a használati útmutatót.
- Rögzítse a bútort a falhoz az erre a célra szolgáló rögzítőelemekkel.
- A csavarok és a tiplik nincsenek mellékelve. Használjon a tartóhoz illő csavarokat és tipliket.

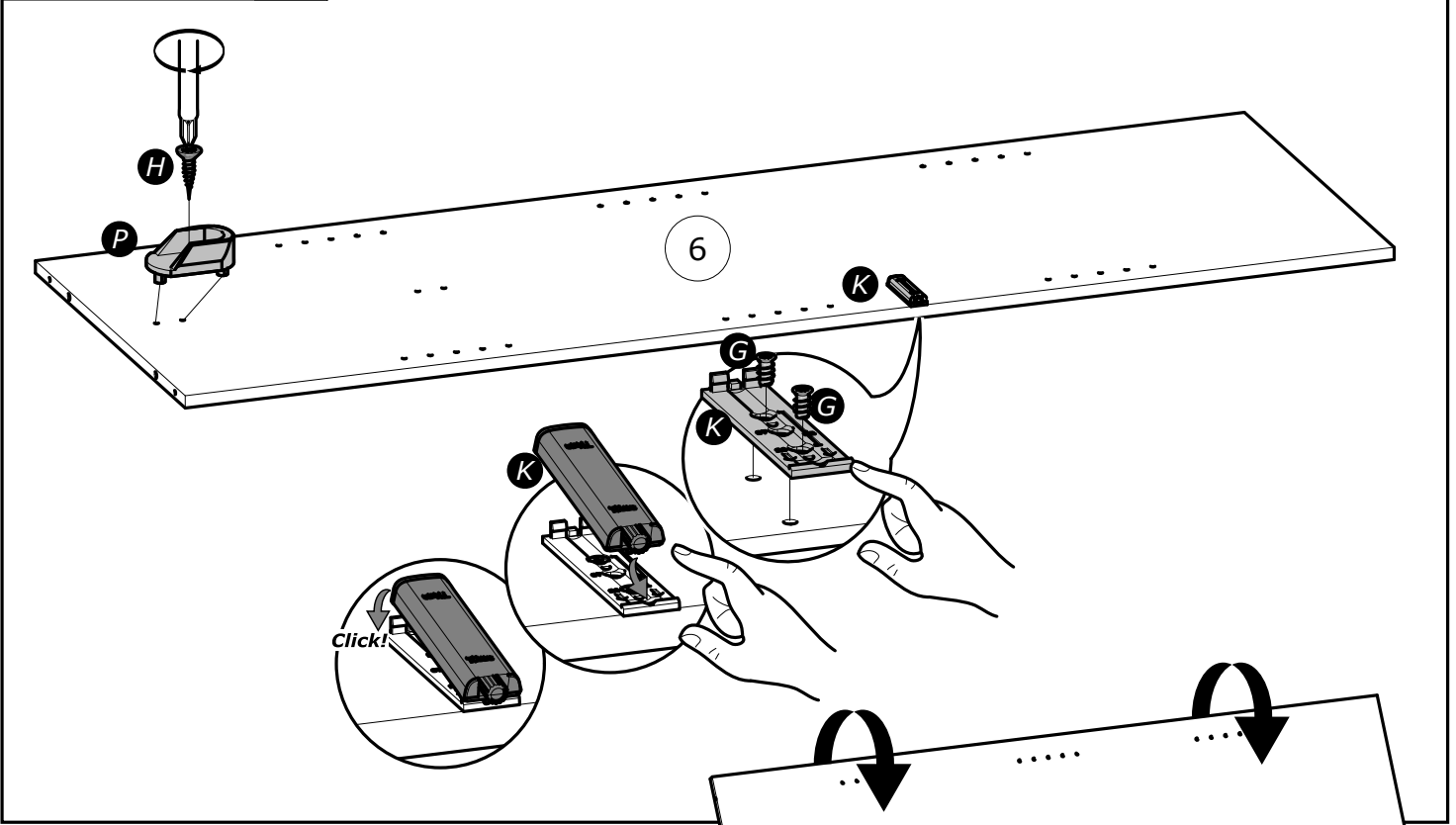
العربية:

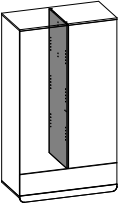
تحذير: قطعة أثاث يلزم تثبيتها على الحائط لتجنب تأرجحها


- لتركيب هذا المنتج بشكل صحيح وتجنب المخاطر من أجل سلامتك، يرجى اتباع كتيب التعليمات هذا بالضبط.
- تثبت قطعة الأثاث على الحائط بواسطة العلاقات المخصصة لهذا الغرض
- إن البراغي والخوابير غير متوفرة مع المنتج. تستخدم براغي وخوابير ملائمة للحائط الذي يتم التثبيت عليه.


	H x1  3x12mm 1/8" x 15/32"	G x2  6.3x9mm 1/4" x 11/32"	K x1 	P x1 
--	--	---	--	--


1

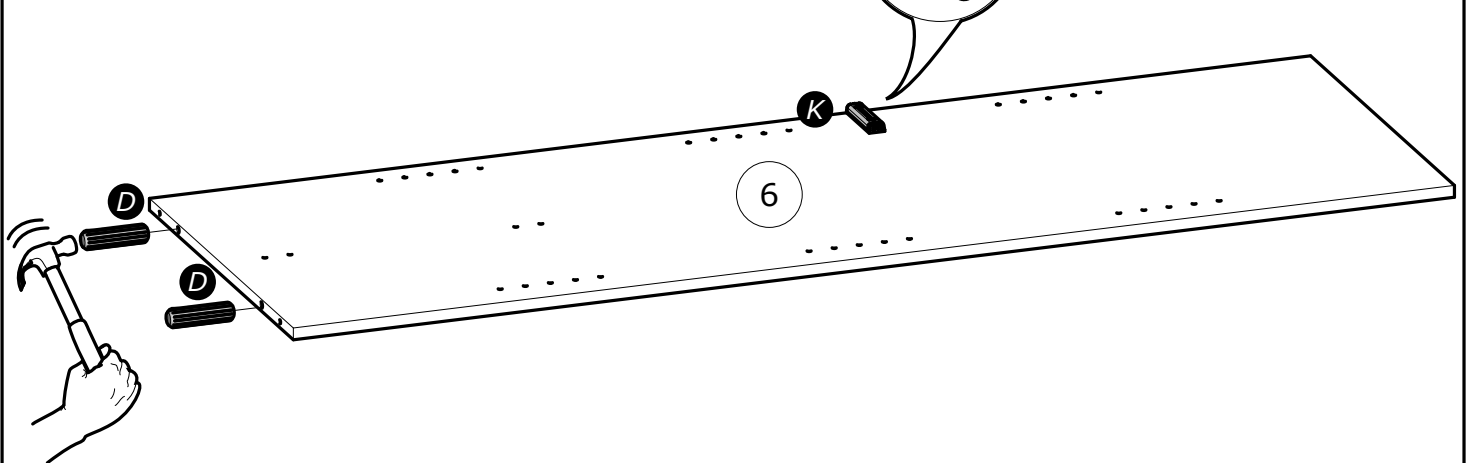


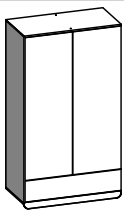
	<p>2</p>
---	-----------------

D x2  8x30mm 5/16" x 1 3/16"

G x2  6.3x9mm 1/4" x 11/32"
--

K x1 



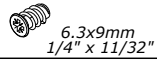


5

B x1



G x3



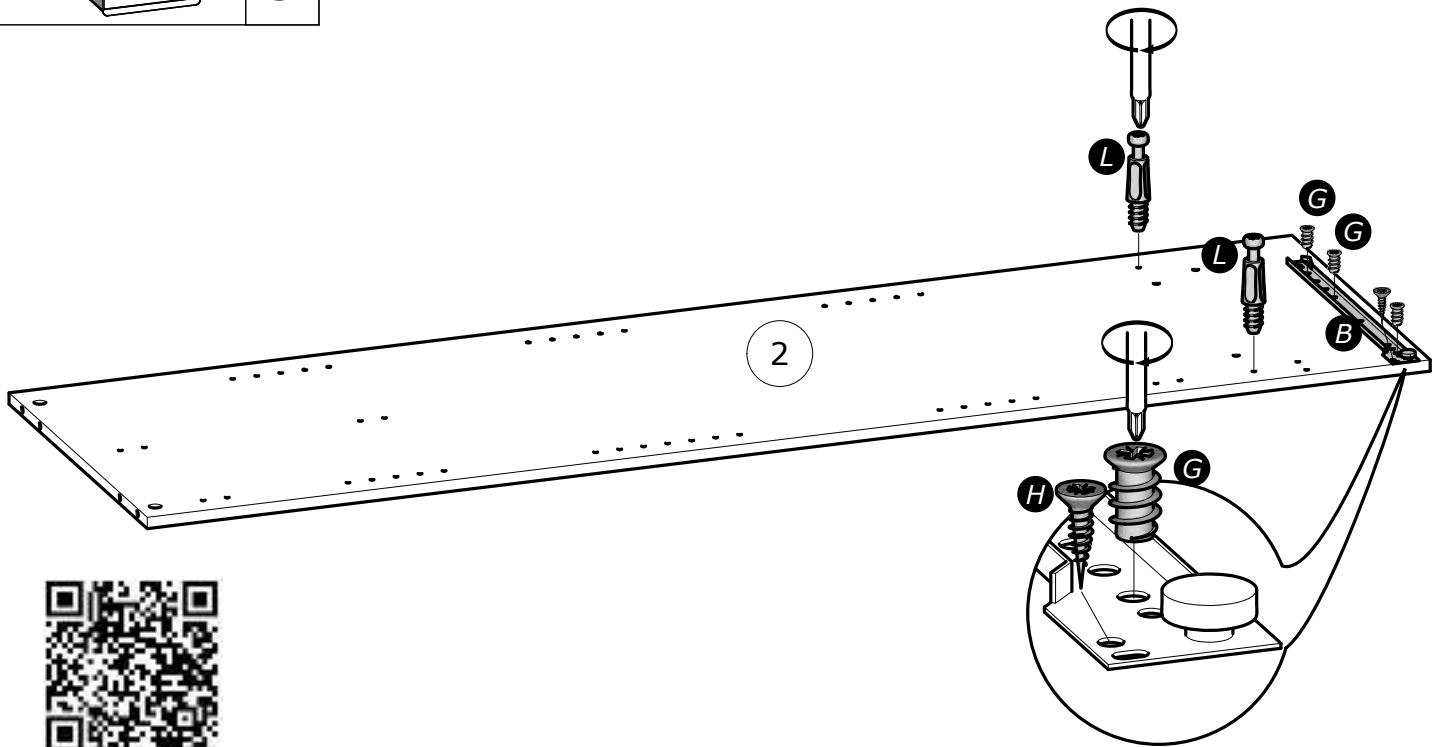
6.3x9mm
1/4" x 11/32"

H x1

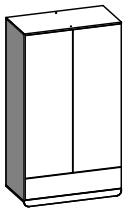


3x12mm
1/8" x 15/32"

L x2

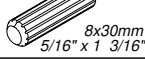


www.Demeyere.fr



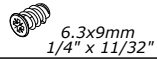
6

D x2



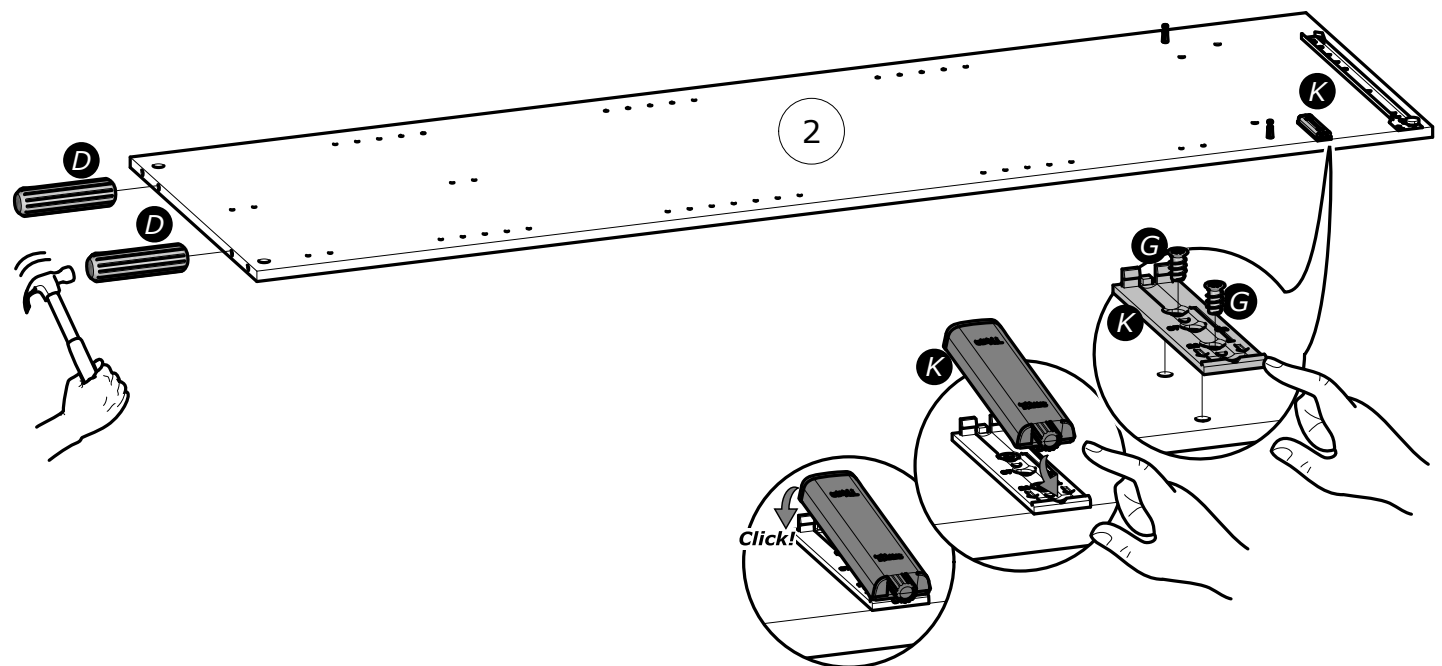
8x30mm
5/16" x 1 3/16"

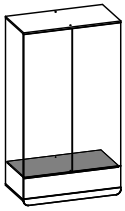
G x2



6.3x9mm
1/4" x 11/32"

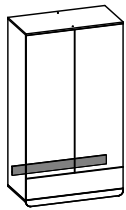
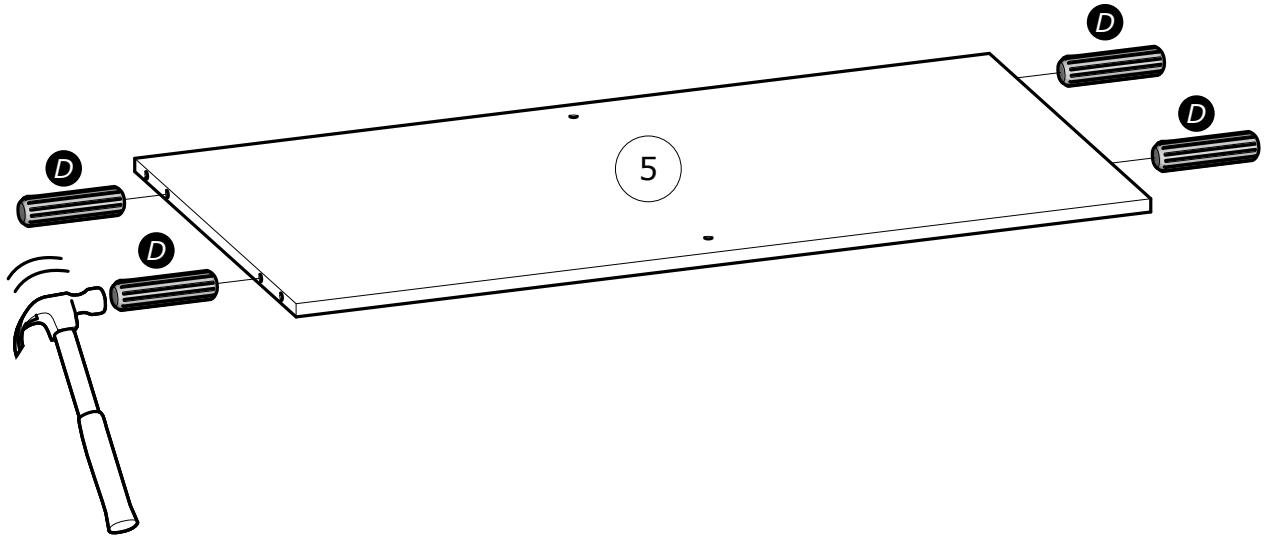
K x1





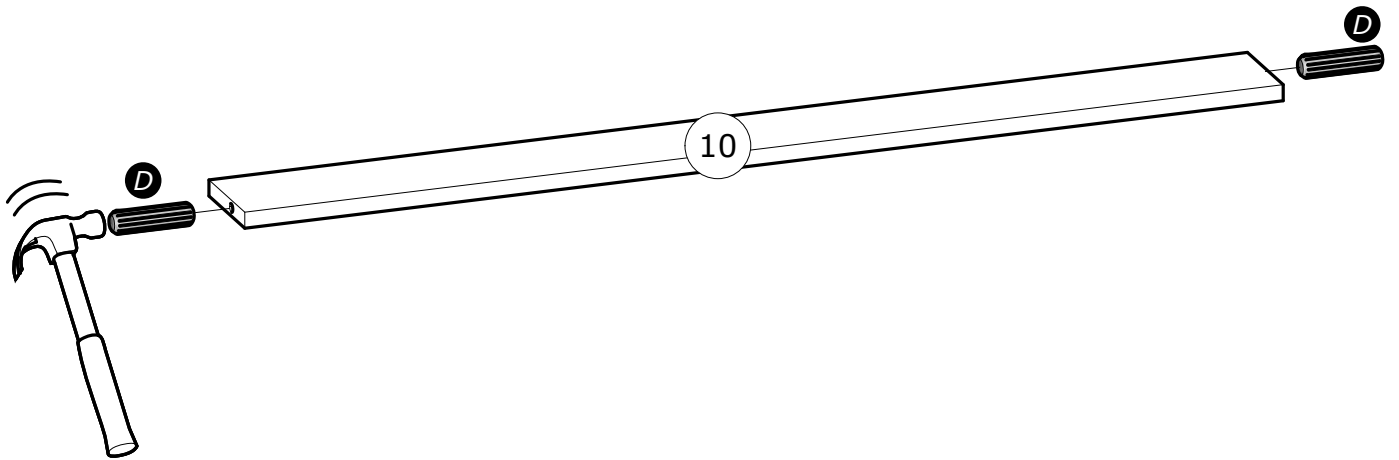
7

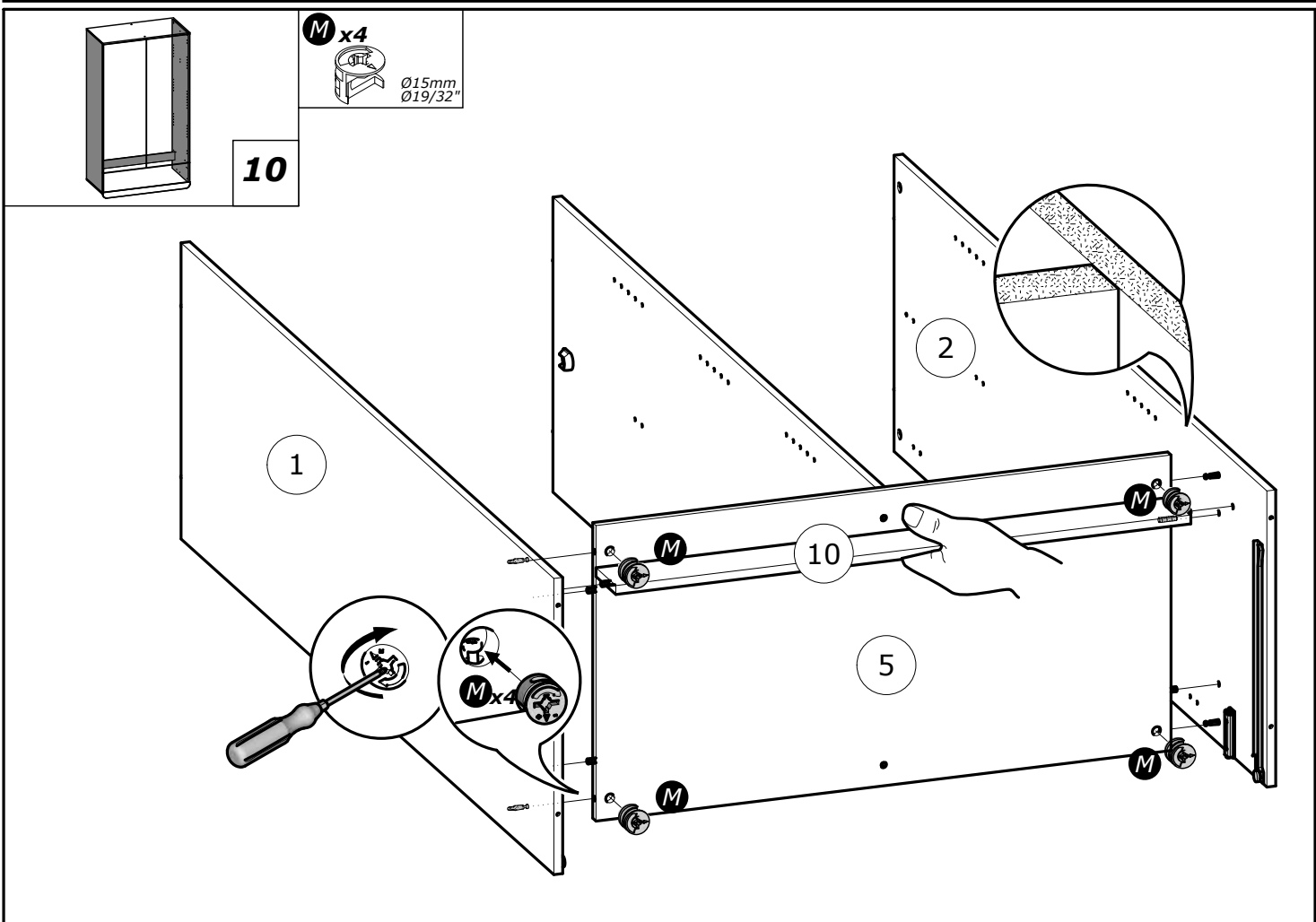
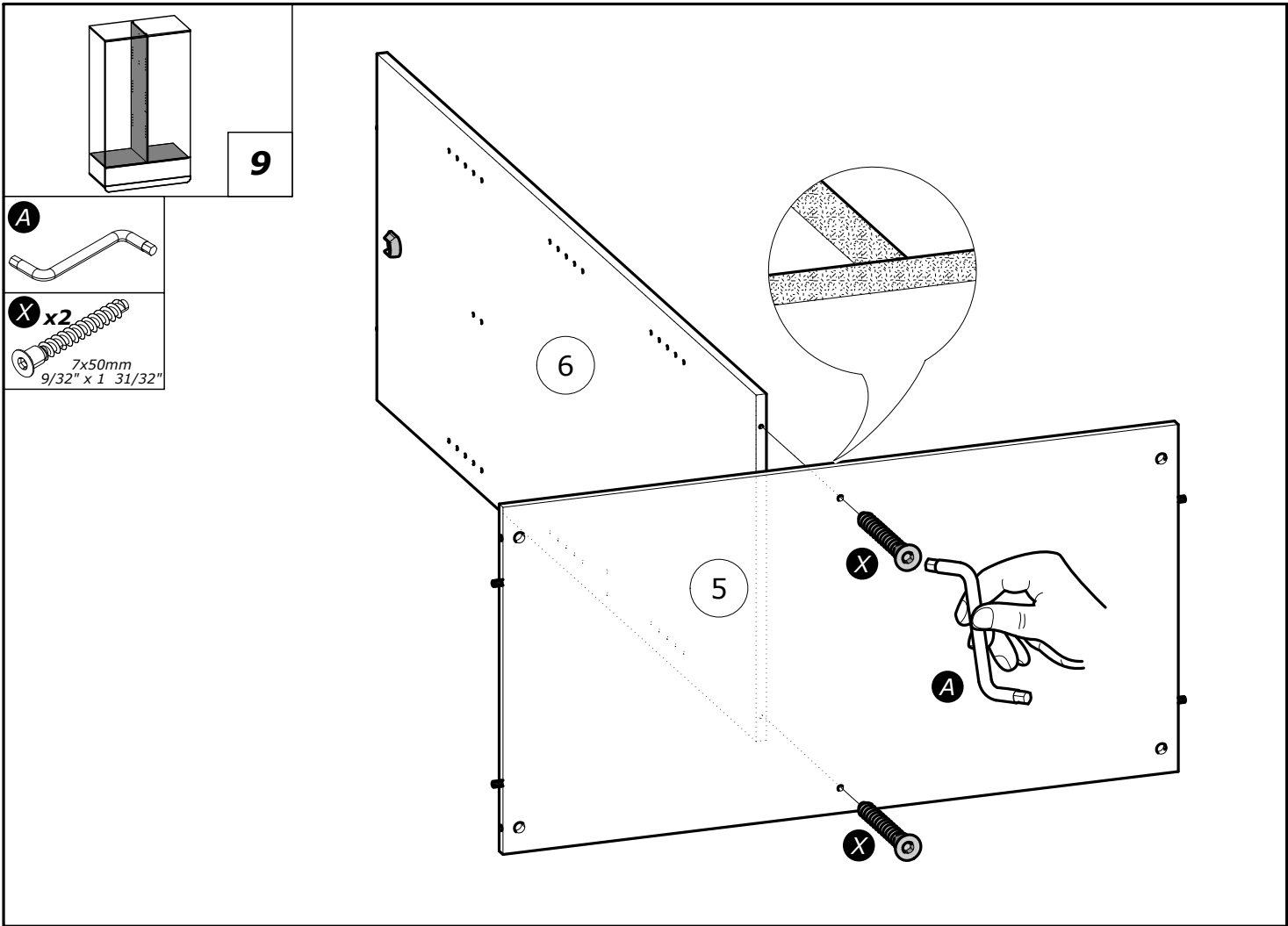
D x4
8x30mm,
5/16" x 1 3/16"

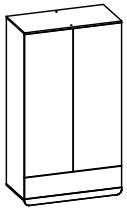


8

D x2
8x30mm,
5/16" x 1 3/16"

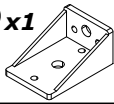




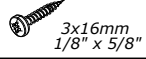


11

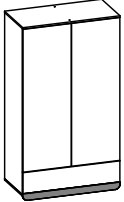
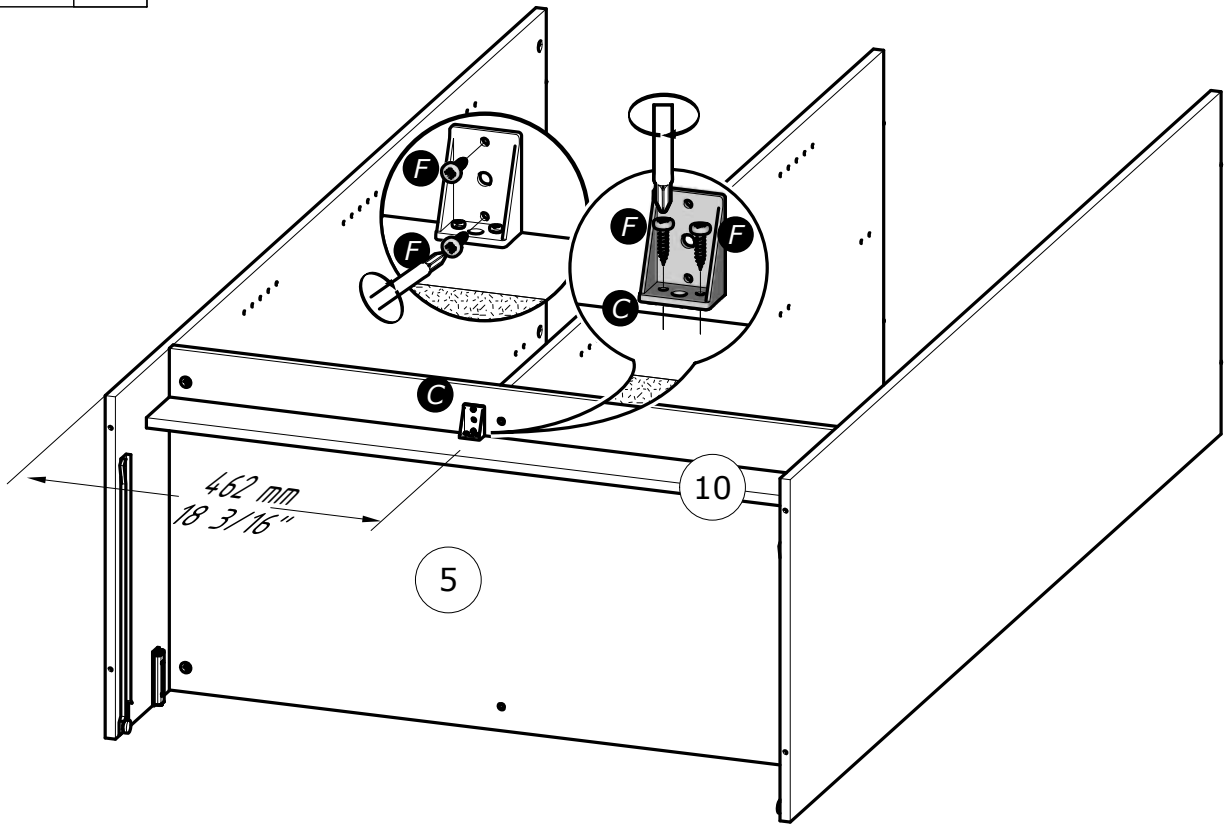
C x1



F x4

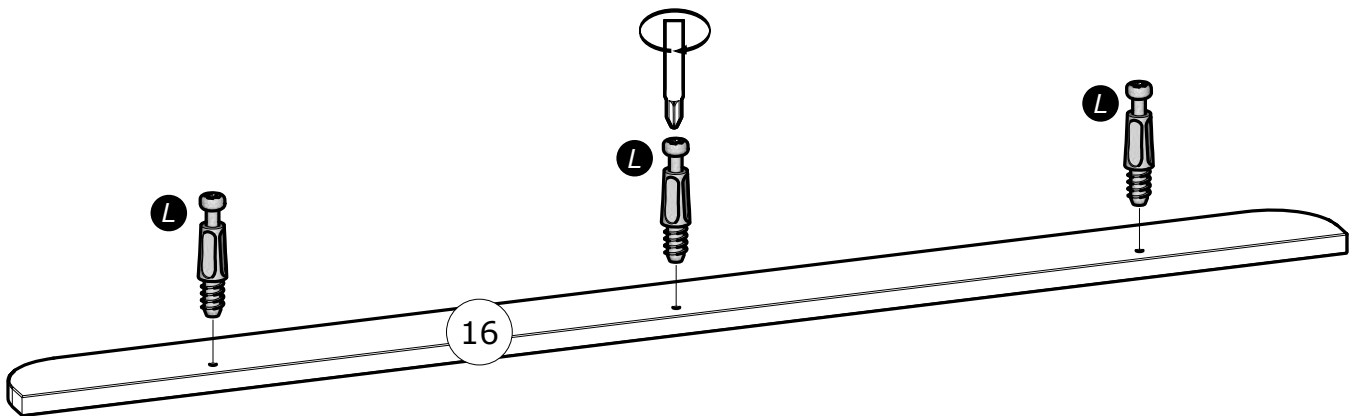
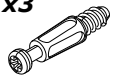


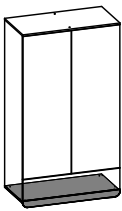
3x16mm
1/8" x 5/8"



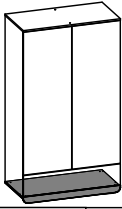
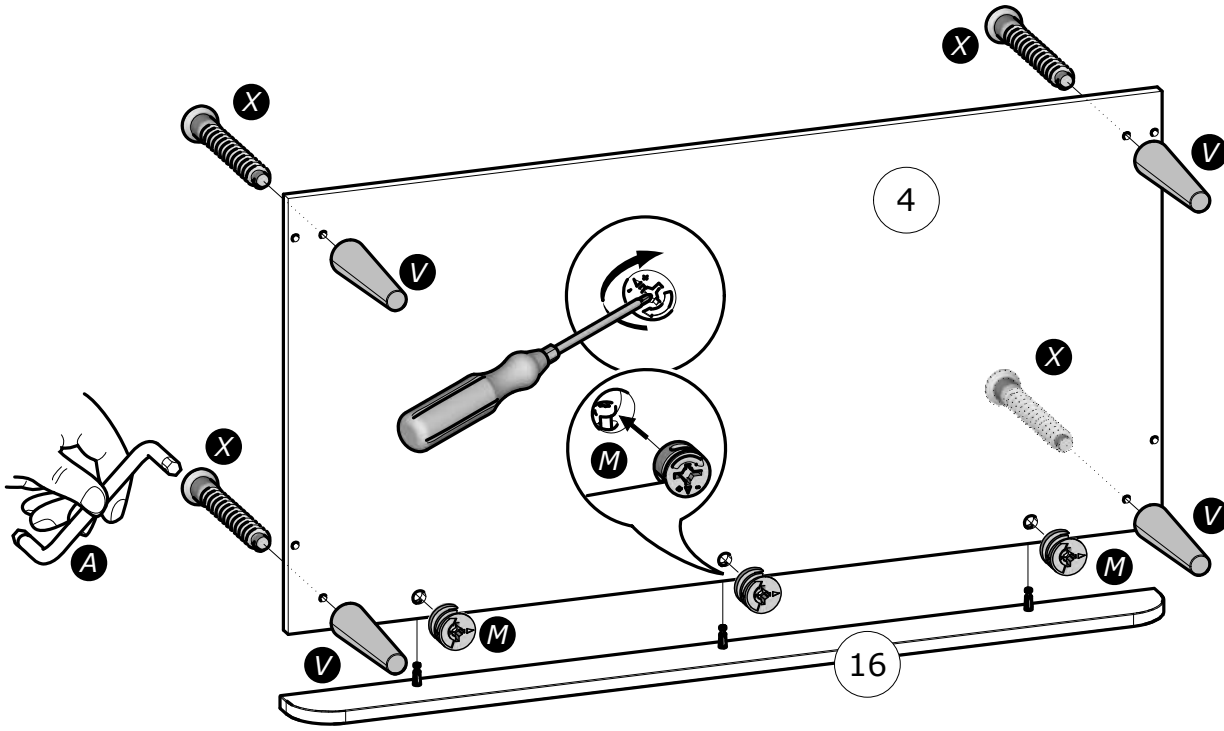
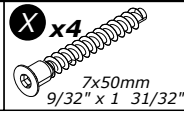
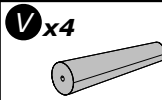
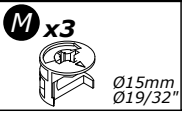
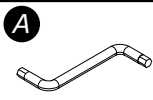
12

L x3

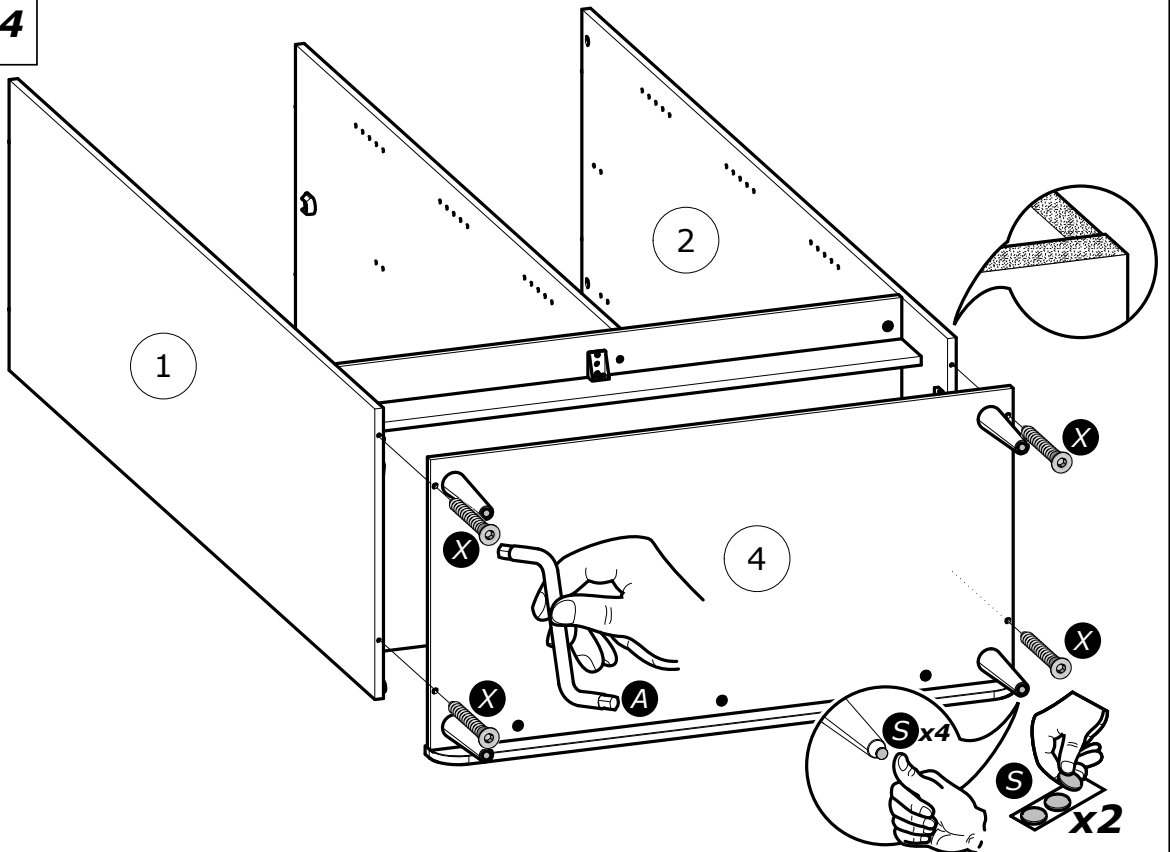
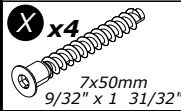
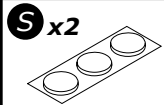
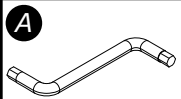


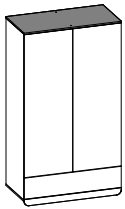


13

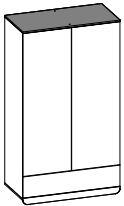
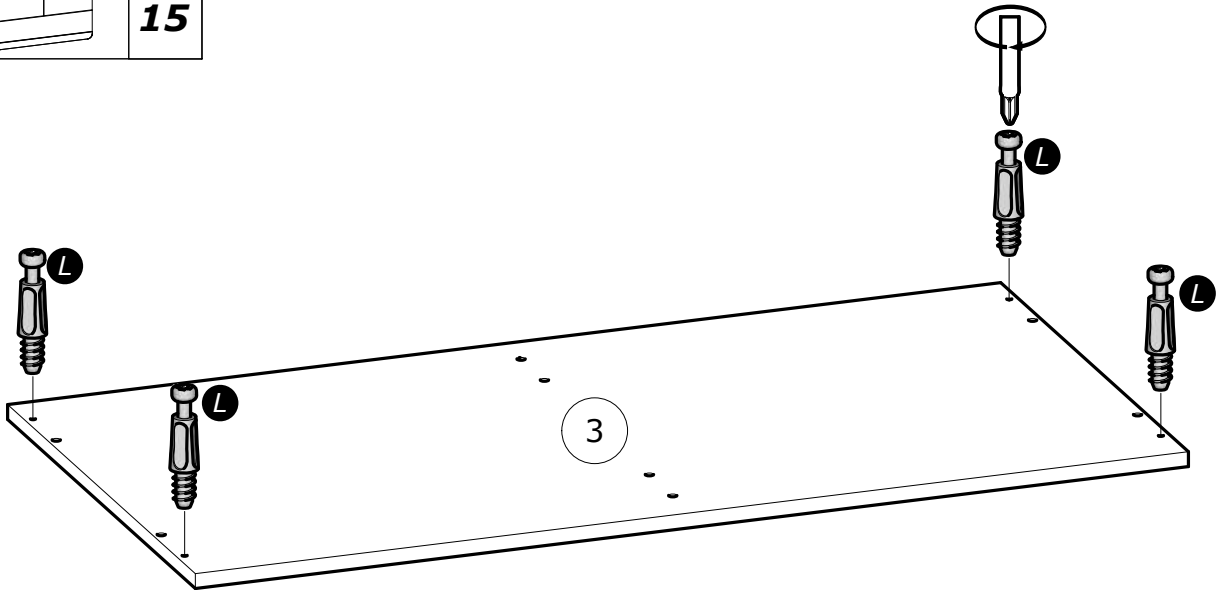
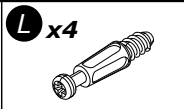


14

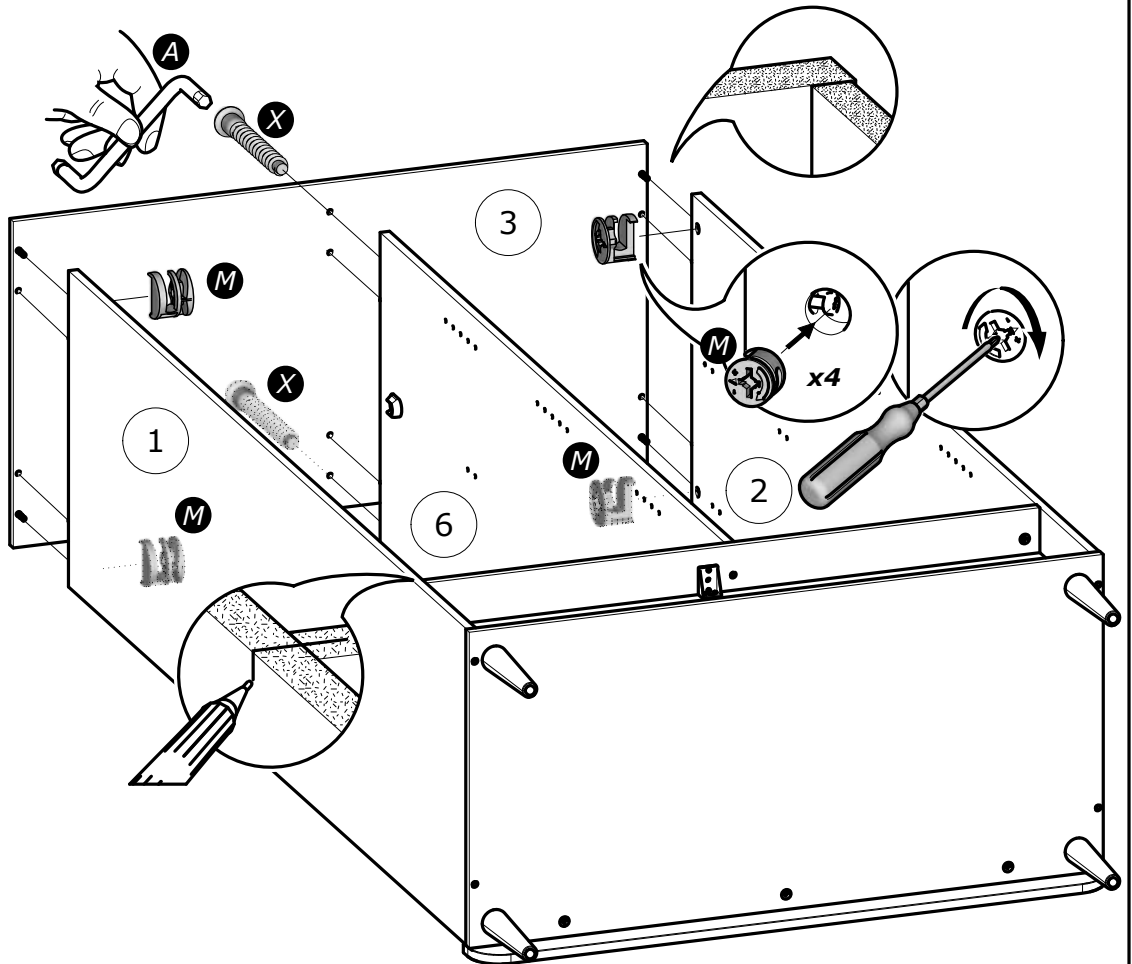
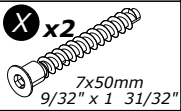
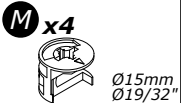
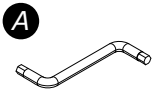


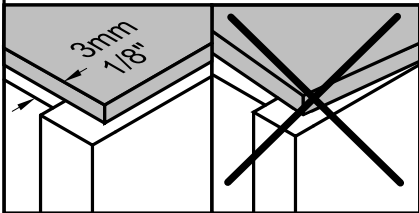
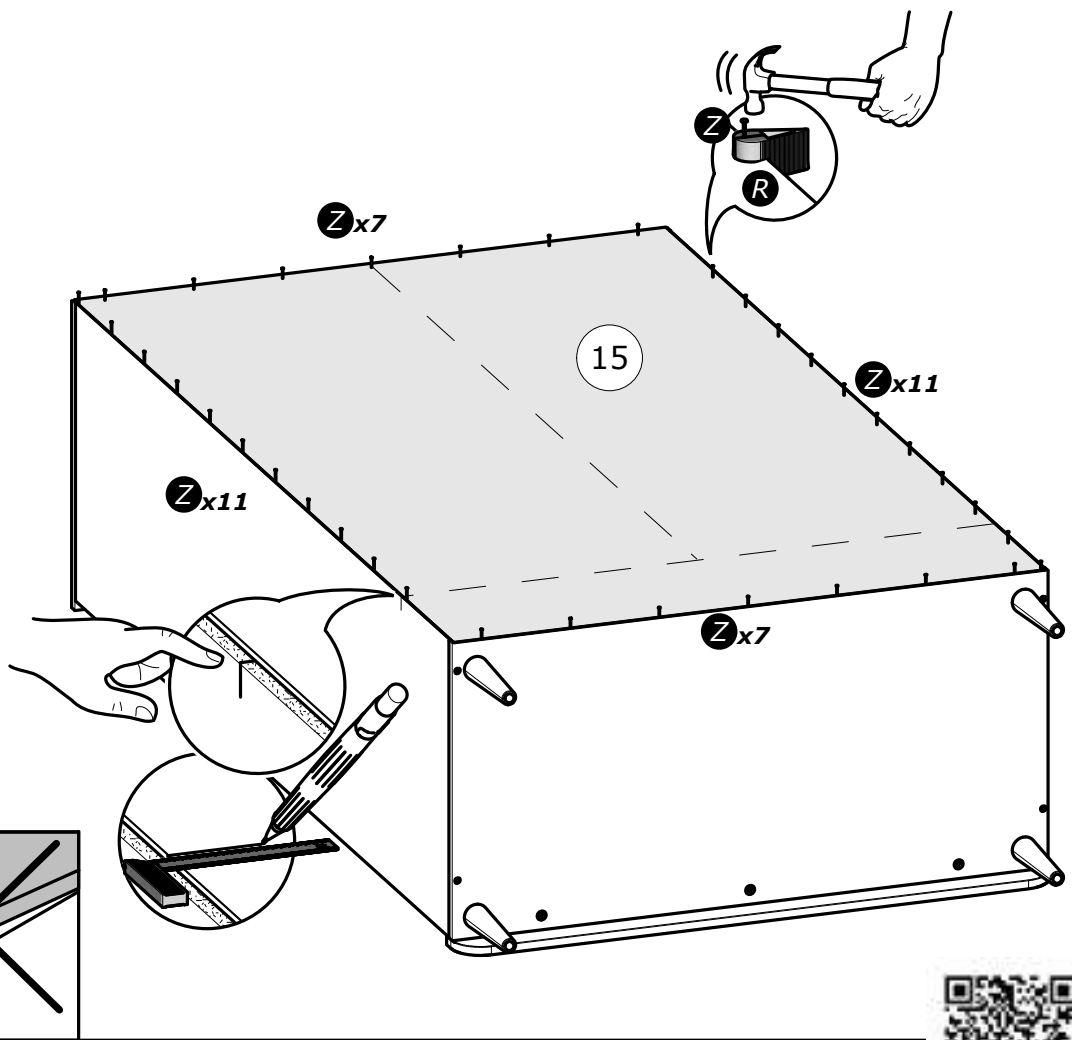
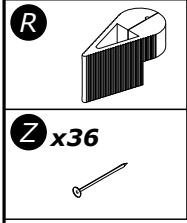
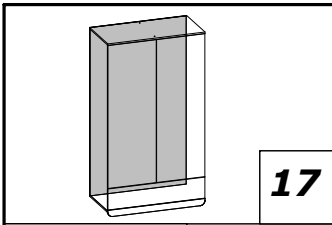


15

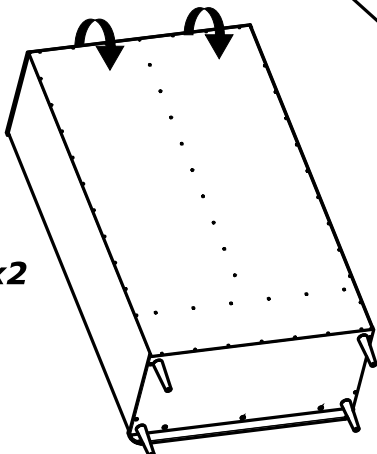
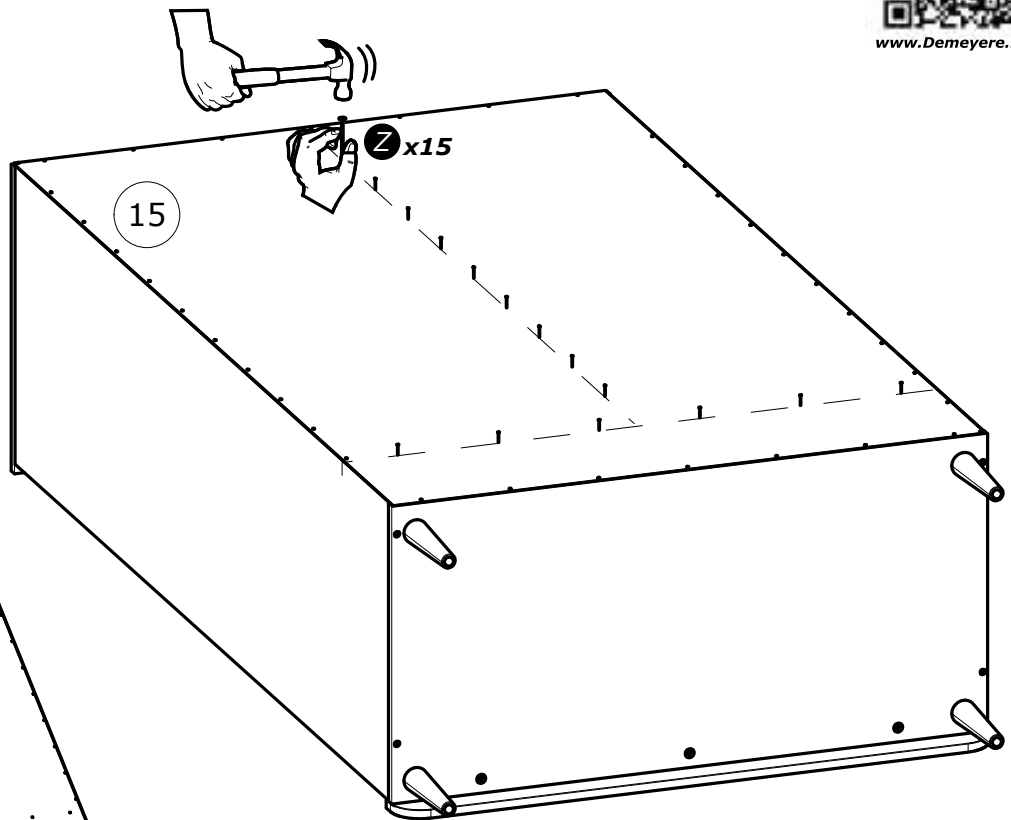
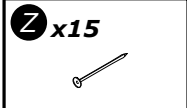
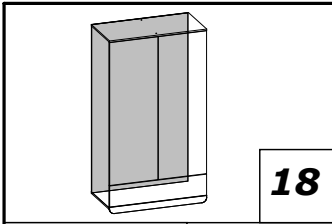


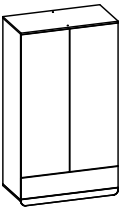
16





www.Demeyere.fr



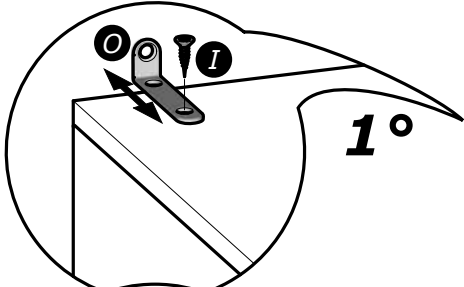
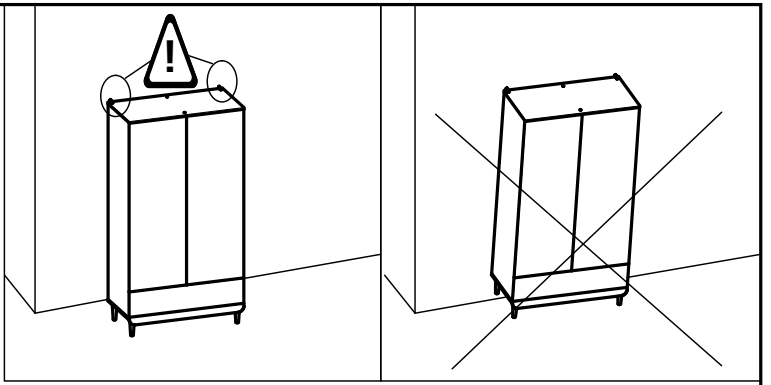
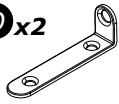


19

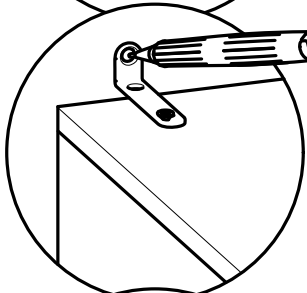
1 x 2

3.5x15mm
1/8" x 19/32"

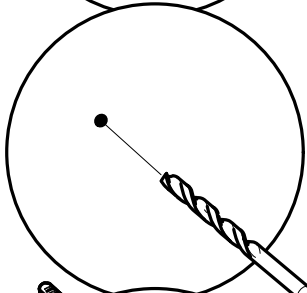
0 x 2



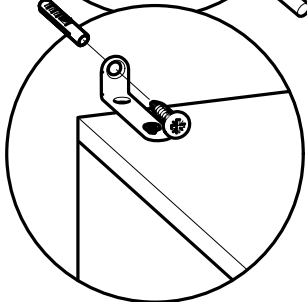
1°



2°

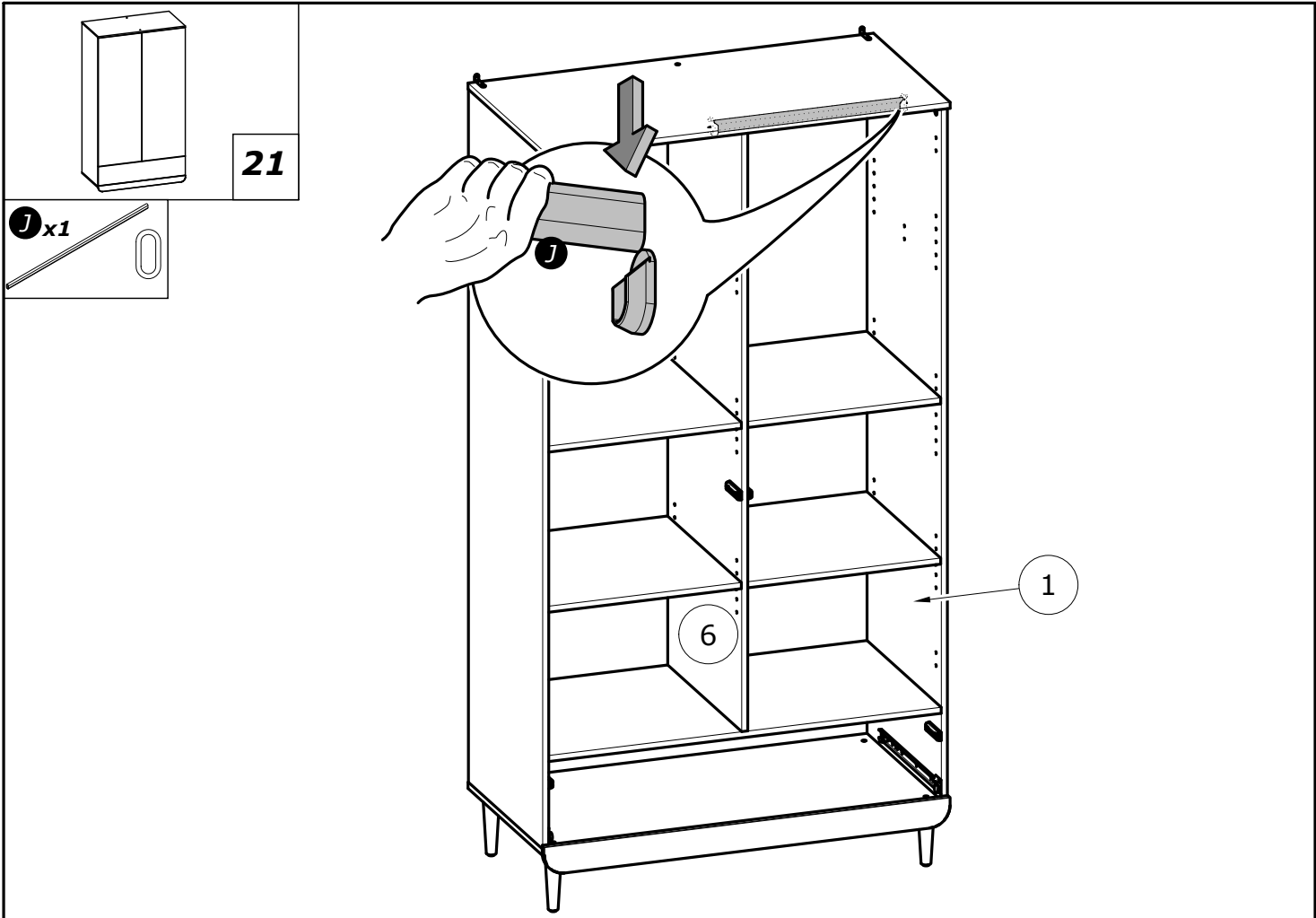
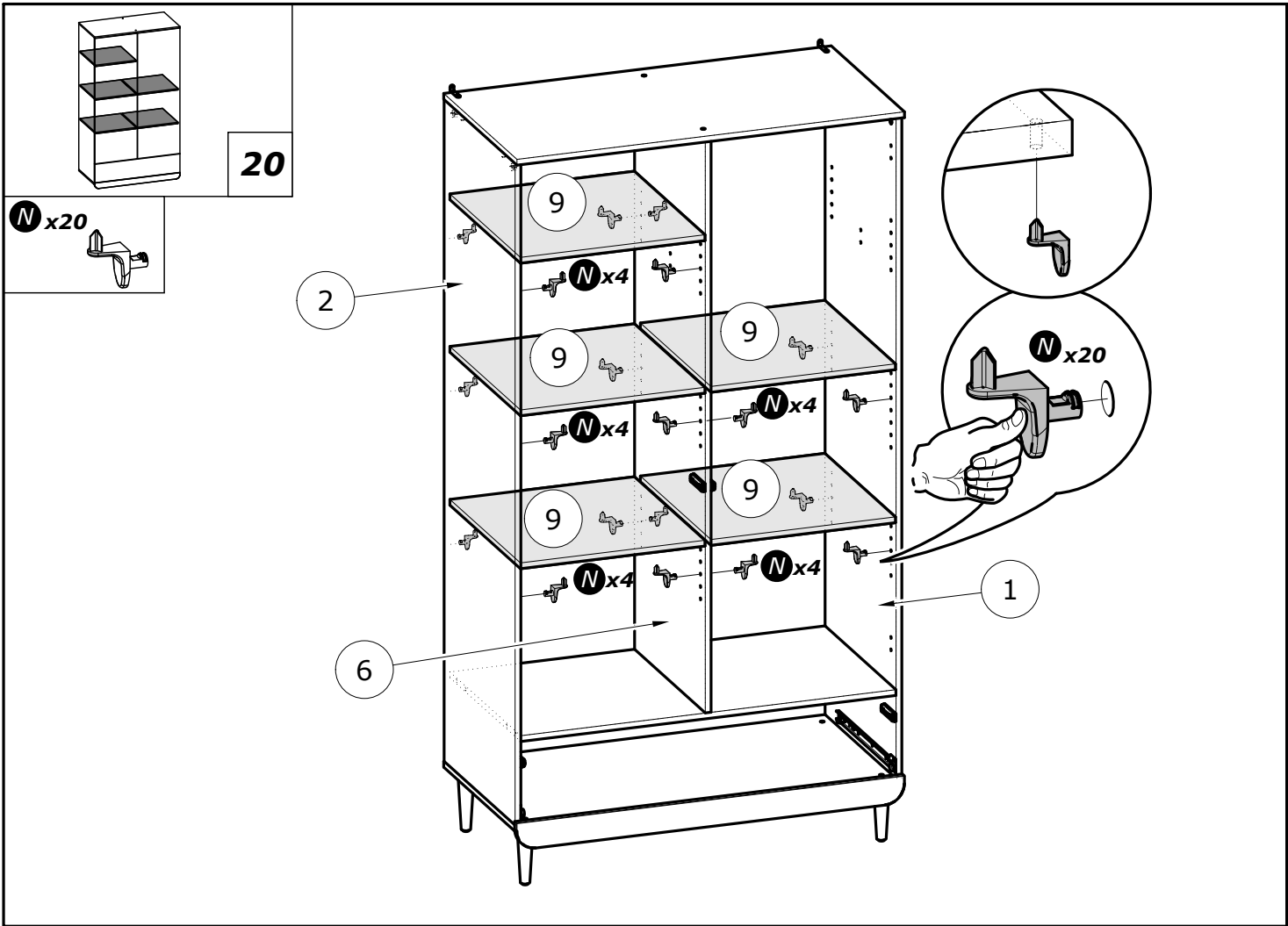


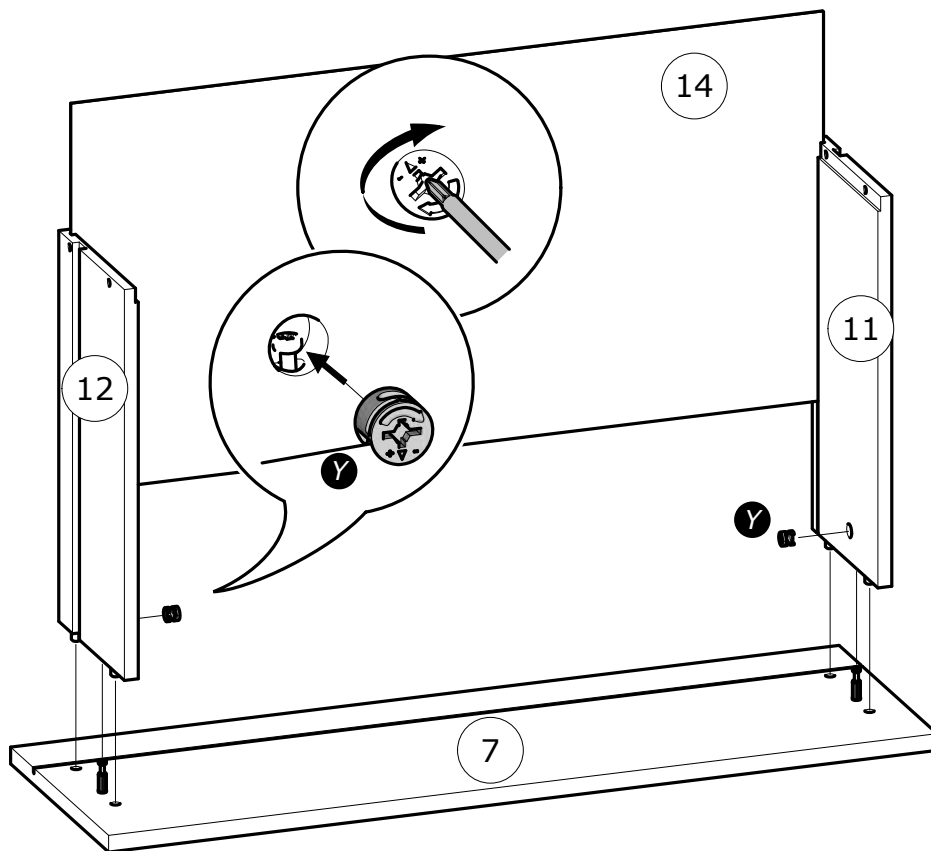
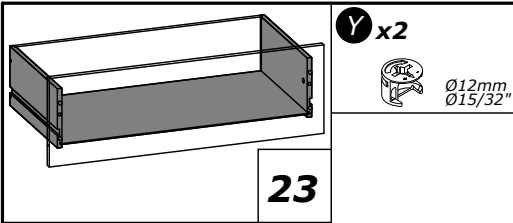
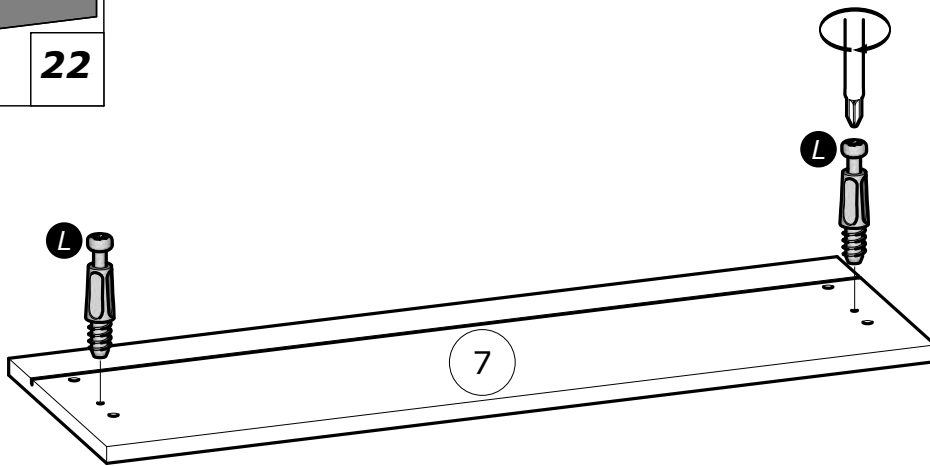
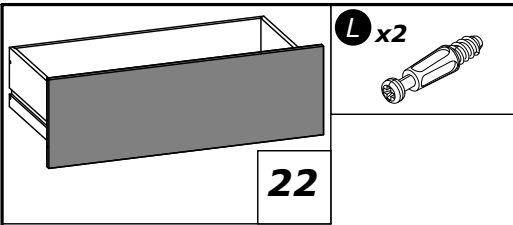
3°

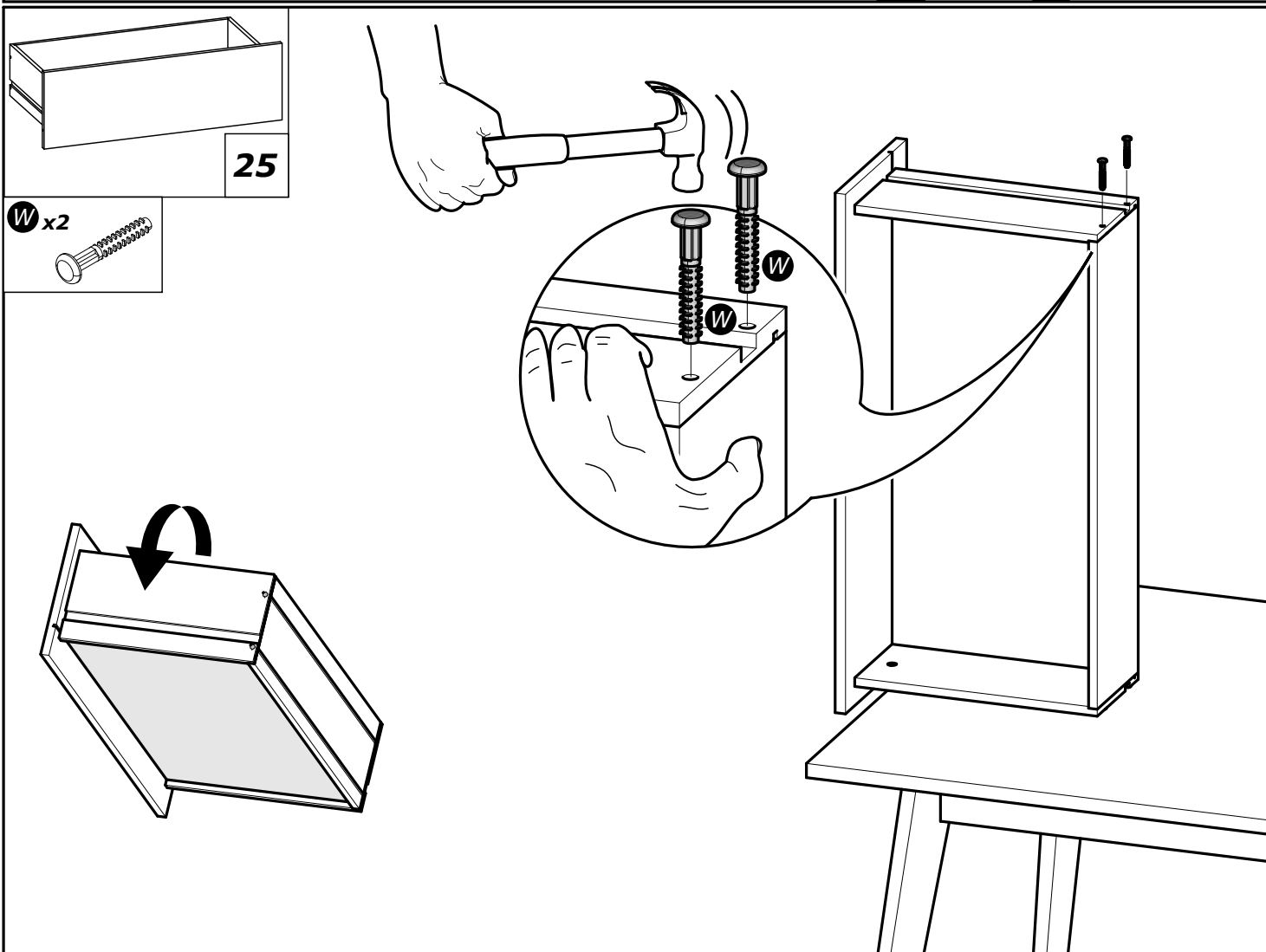
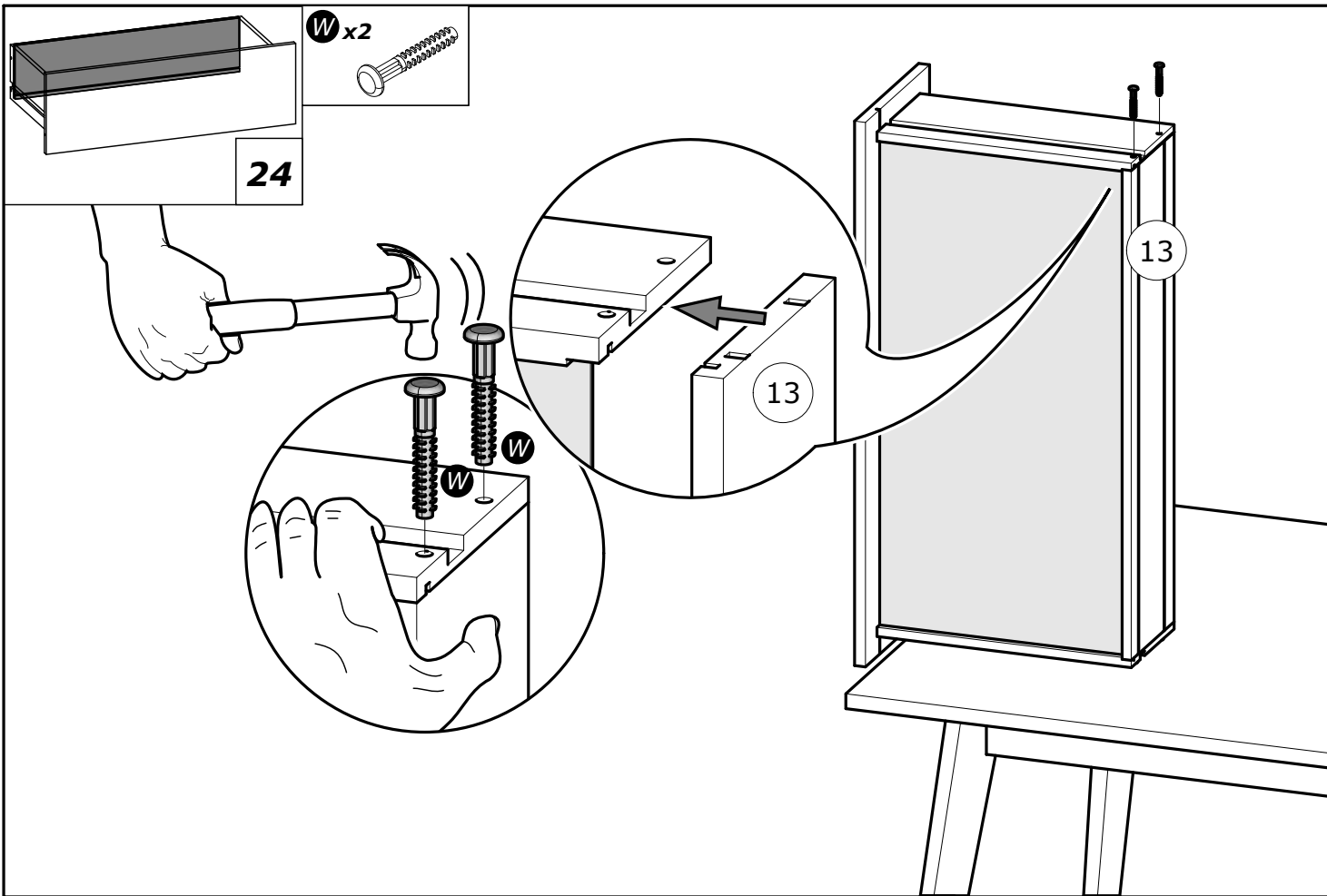


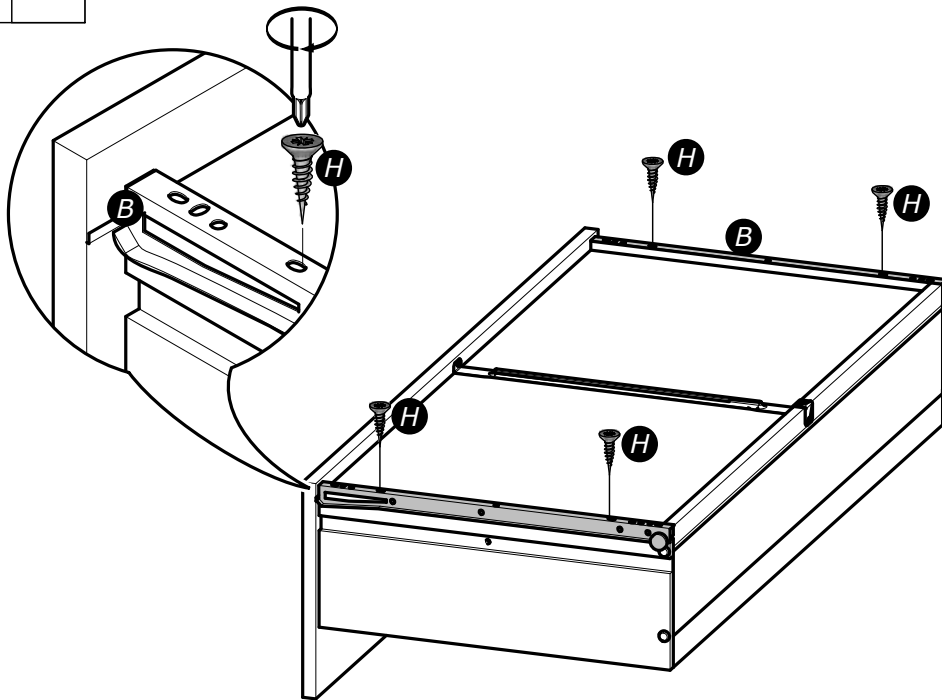
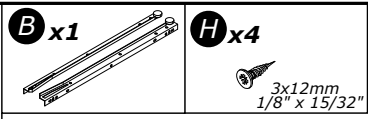
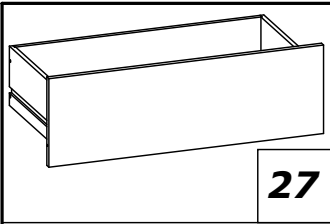
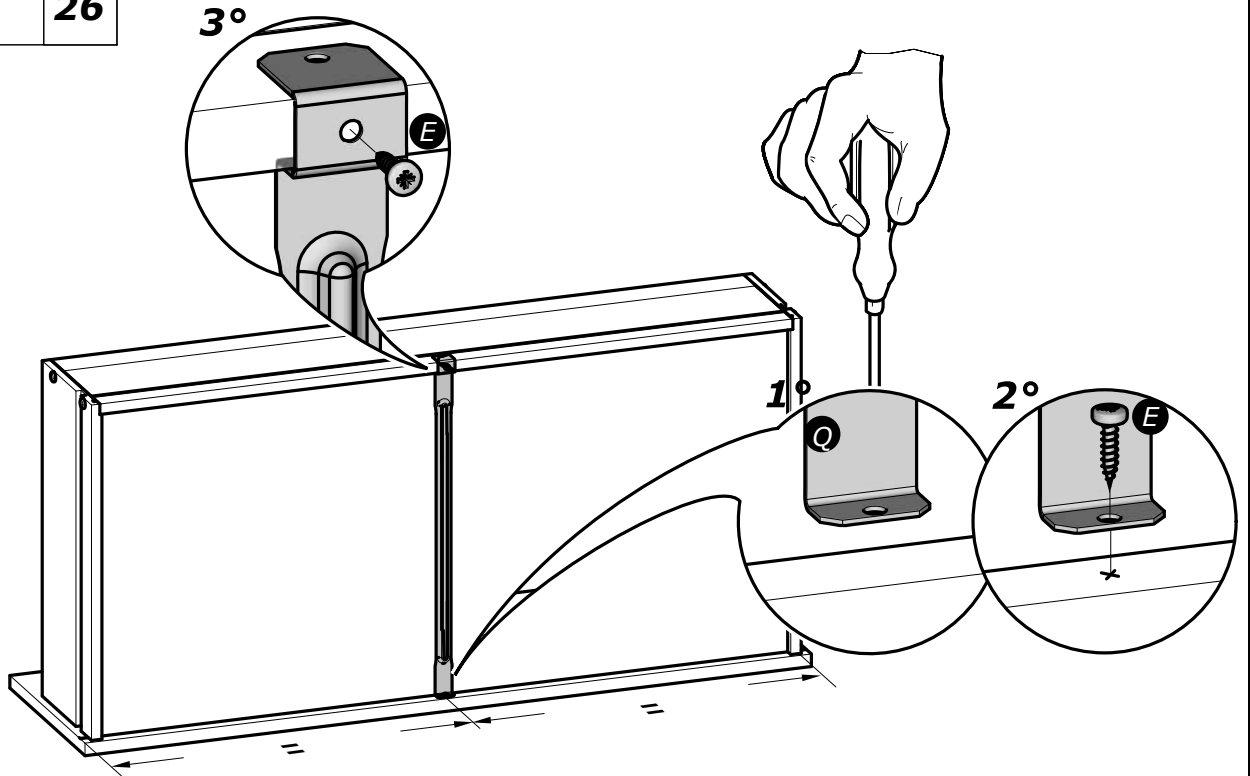
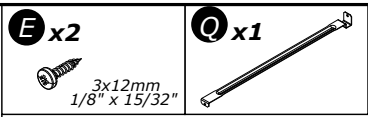
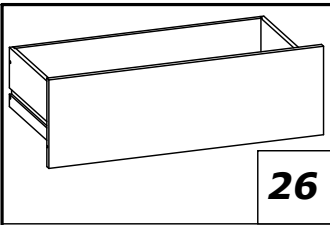
4°



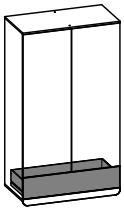




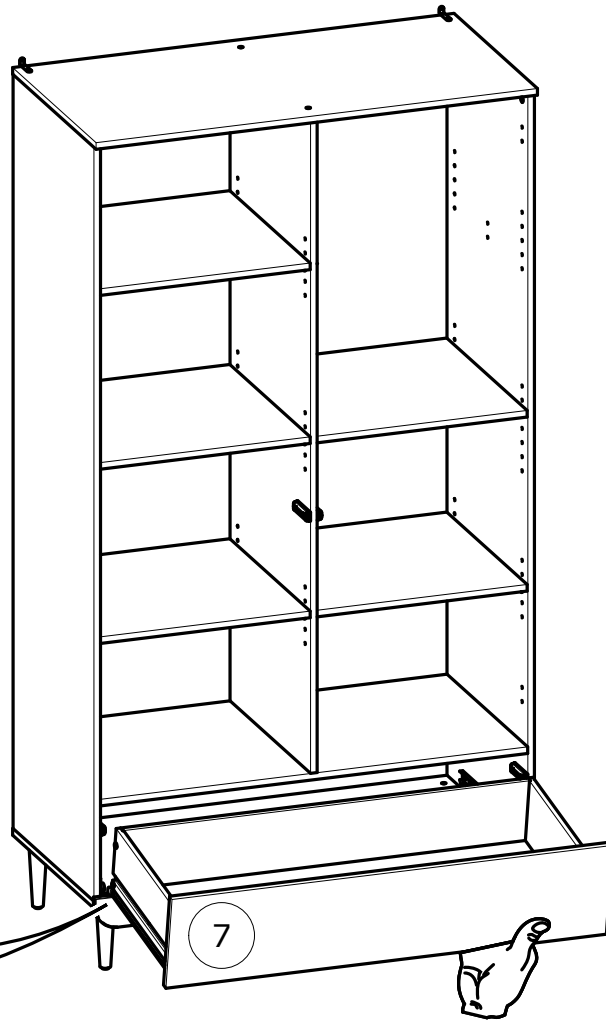




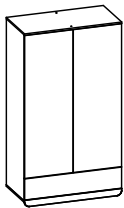
www.Demeyere.fr



28



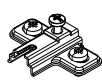
www.Demeyere.fr



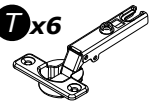
29

S x6

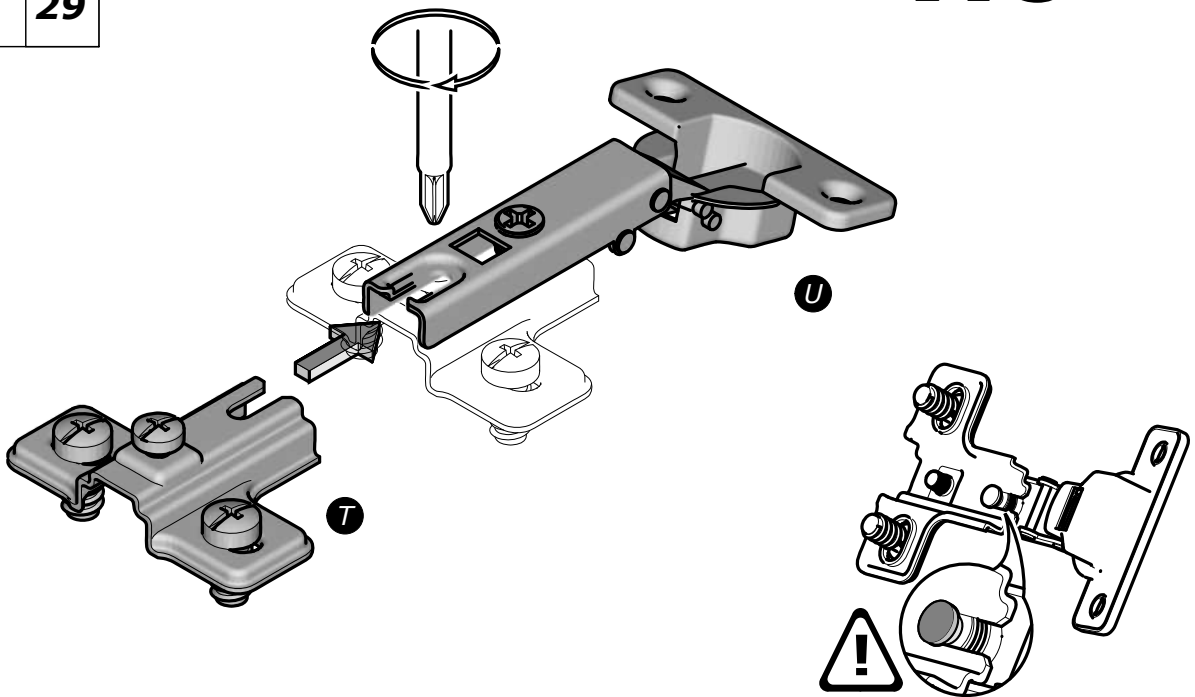
H=2mm
H=1/16"



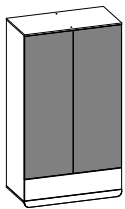
T x6



x6

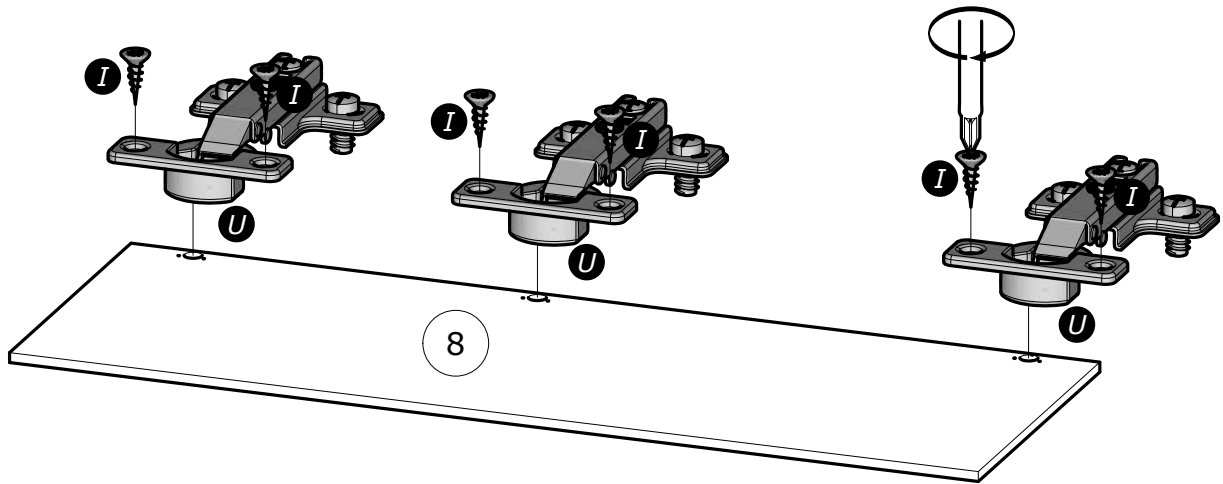


www.Demeyere.fr

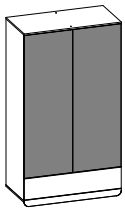


30

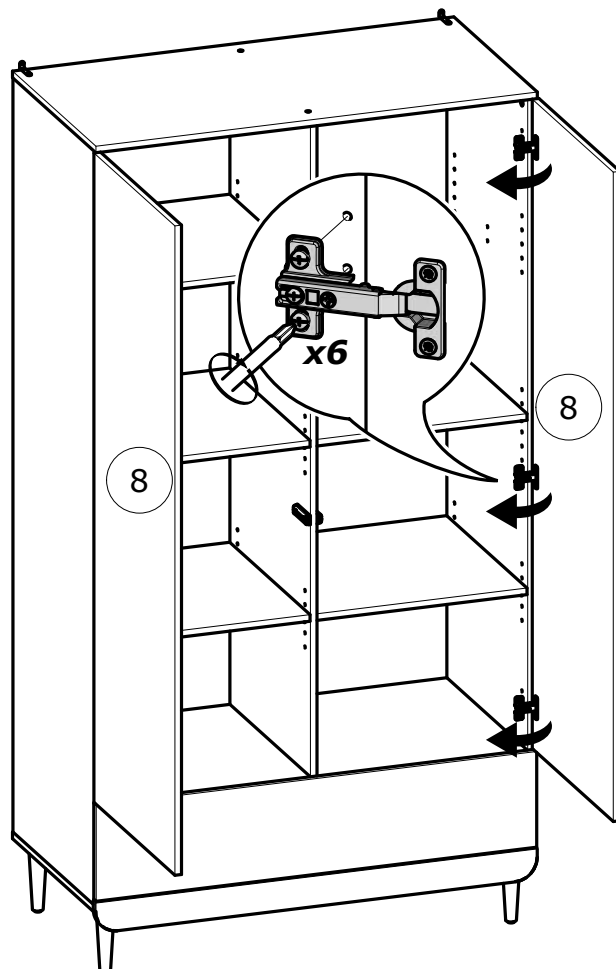
I x12
3.5x15mm
1/8" x 19/32"

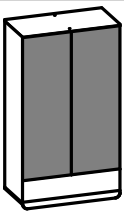


x2



31





32

