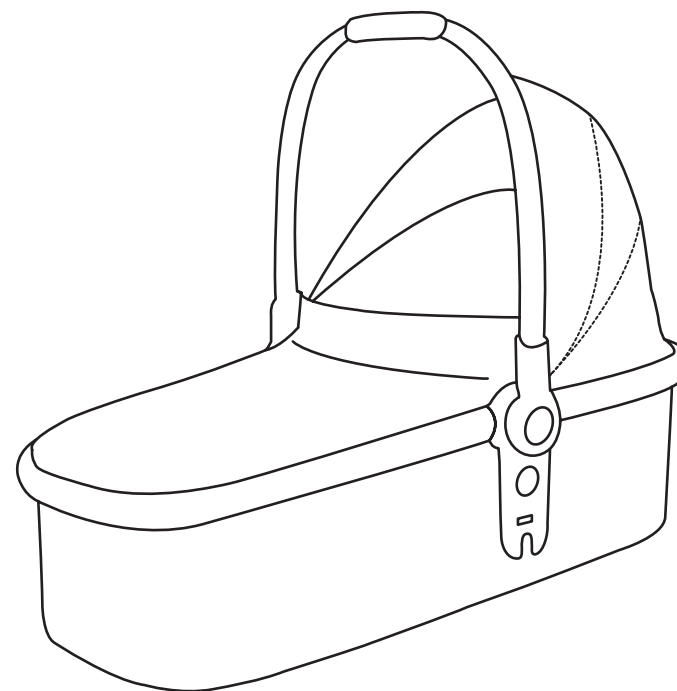


Conforme aux exigences de sécurité.

WILLIAMKENT

1733

NACELLE PHENIX



Service client :

WILLIAM KENT 1733
4 rue de la Ferme - BP 30130
68705 CERNAY Cedex
FRANCE
N° Cristal : 0 969 320 658
www.william-kent.com

Importé par :

SICATEC
BP16
13713 LA PENNE-SUR-HUVEAUNE Cedex
FRANCE

• nacelle PHENIXV1a

NOTICE D'UTILISATION
INSTRUCTIONS FOR USE
GEBRAUCHSANLEITUNG

AVERTISSEMENTS

POUSSETTE + NACELLE

IMPORTANT: A LIRE ATTENTIVEMENT ET A CONSERVER POUR CONSULTATION ULTÉRIEURE

NOUS VOUS CONSEILLONS DE LIRE ATTENTIVEMENT CETTE NOTICE ET DE MANIPULER VOTRE PRODUIT AVANT D'Y INSTALLER VOTRE ENFANT.

Conforme aux exigences de sécurité.
Conforme à la norme EN 1888-1:2018.

La nacelle Phenix n'est compatible qu'avec les poussettes Phenix de William Kent 1733.

POUSSETTE + NACELLE :

Cette poussette associée à la nacelle Phenix est conçue pour des enfants à partir de la naissance et jusqu'à 9 kg. Aucun matelas supplémentaire ne doit être ajouté dans la nacelle. N'utiliser que le matelas fourni par le fabricant. Ce produit convient pour les enfants ne pouvant se tenir assis seuls, ni se retourner et se relever sur leurs mains et leurs genoux. Poids maximal de l'enfant : 9 kg.

La poussette ne doit pas être utilisée avec plus d'un enfant à la fois.

Ne jamais soulever la poussette lorsque votre enfant y est installé.

N'emprunter jamais d'escaliers ou escalators avec votre enfant dans la poussette.

Le frein doit toujours être enclenché lorsque vous placez ou sortez votre enfant de la poussette.

Utiliser toujours le frein lorsque la poussette est immobile, même si vous ne vous arrêtez qu'un instant !

Charge maximale admise par le panier 2 kg.

Toute charge attachée au pousoir et/ou à l'arrière du dossier et/ou sur les côtés du véhicule peut influencer sur la stabilité du véhicule.

Seules les pièces de rechange fournies ou recommandées par le fabricant doivent être utilisées.

N'utiliser que des accessoires vendus et approuvés par le fabricant.

CONSEIL D'ENTRETIEN DU CHASSIS ET DE LA HOUSSE :

- Nous vous conseillons de contrôler les parties mécaniques tous les 15 jours et, si besoin, de les nettoyer.
- Nettoyer les parties métallique et plastique à l'aide d'un chiffon propre, légèrement humide.
- Nettoyer les parties textiles avec une éponge et un savon doux. Ne pas utiliser de détergent abrasif.

AVERTISSEMENTS

- AVERTISSEMENT Ne jamais laisser l'enfant sans surveillance.
- AVERTISSEMENT S'assurer que tous les dispositifs de verrouillage sont enclenchés avant utilisation.
- AVERTISSEMENT Pour éviter toute blessure, maintenir votre enfant à l'écart lors du dépliage et du pliage du produit.
- AVERTISSEMENT Ne pas laisser votre enfant jouer avec ce produit.
- AVERTISSEMENT Ce produit ne convient pas pour faire du jogging ou des promenades en rollers.
- AVERTISSEMENT Vérifier que les dispositifs de fixation de la nacelle sont correctement enclenchés avant utilisation.

AVERTISSEMENTS

NACELLE

IMPORTANT - LIRE LES INSTRUCTIONS SUIVANTES ATTENTIVEMENT AVANT UTILISATION ET LES CONSERVER POUR LES BESOINS ULTÉRIEURS DE REFERENCE.

NOUS VOUS CONSEILLONS DE LIRE ATTENTIVEMENT CETTE NOTICE ET DE MANIPULER VOTRE PRODUIT AVANT D'Y INSTALLER VOTRE ENFANT.

Conforme aux exigences de sécurité.
Conforme à la norme NF EN 1466 : 2014.

- Utiliser exclusivement les pièces de rechange fournies ou agréées par le fabricant.
- Il faut être conscient des risques engendrés par la présence d'un foyer ouvert ou autres sources de chaleur intense, comme les appareils de chauffage électrique ou à gaz, à proximité du couffin.
- Il convient d'examiner régulièrement les poignées et le fond du couffin afin de déceler d'éventuels signes d'endommagement et d'usure.
- Il convient que la tête de l'enfant dans le couffin ne soit jamais plus basse que le corps de l'enfant.
- Ne pas ajouter d'autre matelas au-dessus du matelas fourni (ou recommandé par le fabricant).
- Avant de porter ou de lever le couffin, il faut s'assurer que la (les) poignée(s) se trouve(nt) dans la position d'utilisation adéquate.

CONSEIL D'ENTRETIEN DU CHASSIS ET DE LA HOUSSE :

- La housse est lavable à la main. La faire sécher à l'air libre.
- Nettoyer les parties métallique et plastique à l'aide d'un chiffon propre, légèrement humide.

AVERTISSEMENTS

- AVERTISSEMENT Ne jamais laisser votre enfant sans surveillance.
- AVERTISSEMENT Cet article convient pour un enfant qui ne sait pas s'asseoir seul.
- AVERTISSEMENT A utiliser uniquement sur une surface plane, horizontale, ferme et sèche.
- AVERTISSEMENT Ne pas laisser d'autres enfants jouer sans surveillance à proximité du couffin.
- AVERTISSEMENT Ne pas utiliser si l'un des éléments est cassé, déchiré ou manquant.

WARNINGS

STROLLER + CAR SEAT

IMPORTANT ! READ CAREFULLY AND KEEP THESE INSTRUCTIONS FOR FUTURE REFERENCE

WARNING: WE RECOMMEND YOU READ THESE INSTRUCTIONS VERY CAREFULLY AND GET USED TO HANDLING YOUR PRODUCT BEFORE PLACING YOUR CHILD IN IT.

Tested in a registered laboratory per EN 1888-1: 2018 standard.

The Phenix carrycot is only compatible with the William Kent 1733 Phenix strollers.

PUSHCHAIR + CARRYCOT:

- This pushchair is designed for children from birth to 9 kg.
- No extra mattress should be added to the carrycot. Only use the mattress provided by the manufacturer.
- This product is suitable for children who cannot sit unaided, turn over or get up on their hands and knees. Maximum weight of the child: 9 kg

This pushchair is designed to support the weight of a single child. It should not be used for more than one child at a time.

Never lift the pushchair when your child is using it.

Never use stairs or escalators with your child in the pushchair.

The brake must always be engaged when you place your child in and take her out of the pushchair.

Always use the brake when the pushchair is not moving, even if you only stop for a moment!

Maximum basket load 2 kg.

Any weight attached to the handle and/or behind the seat back and/or on the sides of the pushchair can affect its stability.

Only replacement parts supplied or recommended by the manufacturer should be used.

Only use accessories sold or approved by the manufacturer.

CHASSIS AND COVERS CARE ADVICE :

- The product must be maintained regularly to provide full satisfaction.
- We advise you to check and if necessary clean mechanical parts every fortnight.
- Wipe the frame with a clean cloth.
- Clean and dry the chassis thoroughly every time you've been in muddy or sandy areas in order to avoid rust.
- Use a sponge and mild soap. Do not use detergent.

WARNING

- **WARNING** Never leave the child unattended.
- **WARNING** Ensure that all locking devices are engaged before use.
- **WARNING** To avoid injury, keep your child away during unfolding and folding of the product.
- **WARNING** Do not let children play with this product.
- **WARNING** This product is not suitable for jogging or skating.
- **WARNING** Ensure the carrycot is properly engaged on frame before use.

AVERTISSEMENTS

CARRYCOT

IMPORTANT! KEEP THESE INSTRUCTIONS FOR FUTURE REFERENCE.

WE ADVISE YOU TO READ THIS NOTICE CAREFULLY AND TO MANIPULATE YOUR PRODUCT BEFORE INSTALLING YOUR CHILD.

Complies with standard NF EN 1466: 2014.

- Only use replacement parts supplied or approved by the manufacturer.
- Be aware of the risks posed by the presence of an open fire or other sources of intense heat, such as gas or electric heaters, next to the bassinet.
- Examine the handles and the base of the bassinet regularly to detect any signs of damage or wear.
- The child's head should never be lower than its body in the bassinet.
- Do not add any mattresses on top of the mattress provided (or recommended by the manufacturer).
- Before carrying or lifting the bassinet, ensure that the handle(s) are in the correct position.

CARE ADVICE :

- The cover can be washed by hand. Let it dry in the open air.
- Clean metal and plastic parts with a clean, slightly damp cloth.

WARNING

- **WARNING:** never leave the child unattended.
- **WARNING:** this article is suitable for a child who cannot sit up unaided.
- **WARNING:** Only use on a flat, horizontal, firm and dry surface.
- **WARNING:** Do not let other children play unattended near the bassinet.
- **WARNING:** do not use if any element is broken, torn or missing.

WARNHINWEISE

FAHRZEUG + AUTOSITZ

WICHTIG! SORGFÄLTIG LESEN UND BEWAHREN SIE DIESE ANLEITUNG ZUM SPÄTEREN NACHSCHLAGEN.

WIR EMPFEHLEN IHNEN, DIESE GEBRAUCHSANWEISUNG AUFMERKSAM DURCHZULESEN UND DAS PRODUKT PROBLEMÄSSIG ZU HANDHABEN, BEVOR SIE IHR KIND DARIN INSTALLIEREN.

Getestet im zugelassenen Labor gem. EN 1888-1:2018 Standard.

Die Phenix Babywanne ist nur kompatibel mit dem William Kent 1733 Phenix Kinderwagen.

KINDERWAGEN + BABYWANNE:

- Dieser Kinderwagen ist für Kinder von der Geburt an bis 9 kg geeignet.
- Es dürfen keine zusätzlichen Matratzen in die Babywanne gelegt werden. Verwenden Sie nur die vom Hersteller gelieferte Matratze.
- Dieses Produkt ist für Kinder geeignet, die nicht alleine sitzen noch sich drehen und auf ihren Händen und Knien aufrichten können. Maximales Gewicht des Kindes: 9 kg.

Dieser Kinderwagen wurde entwickelt, um das Gewicht eines einzelnen Kindes zu tragen. Er darf nicht für mehr als ein Kind gleichzeitig verwendet werden.

Heben Sie den Kinderwagen niemals an, wenn Ihr Kind in diesem sitzt.

Benutzen Sie niemals Treppen oder Rolltreppen mit Ihrem Kind im Kinderwagen.

Die Bremse muss immer angezogen sein, wenn Sie Ihr Kind in den Kinderwagen setzen oder aus diesem herausnehmen.

Benutzen Sie immer die Bremse, wenn der Kinderwagen steht, auch wenn Sie nur kurz anhalten!

Maximale Belastung für den Korb 2 kg.

Jede Last, die am Schiebegriff und/oder an der Rückseite der Rückenlehne und/oder an den Seiten des Wagens angebracht ist, kann die Stabilität des Wagens beeinflussen.

Es dürfen nur vom Hersteller gelieferte oder empfohlene Ersatzteile verwendet werden.

Verwenden Sie nur vom Hersteller verkaufte und freigegebenes Zubehör.

PFLEGEHINWEISE FÜR DAS GESTELL UND DAS BEZUGS :

- Der Kinder- bzw. Sportwagen muss regelmässig gepflegt bzw. gewartet werden, damit er Sie vollständig zufrieden stellt.
- Wir empfehlen, die mechanischen Teile alle 2 Wochen zu kontrollieren und bei Bedarf zu reinigen.
- Das Gestell mit einem sauberen Lappen reinigen.
- Das Gestell nach jedem Gebrauch auf schlammigem oder sandigen Boden bzw. in feuchter Umgebung reinigen.
- Mit Schwamm und milder Seife. Kein Reinigungsmittel verwenden.

WARNUNG

- **WARNUNG** Lassen Sie Ihr Kind nicht unbeaufsichtigt.
- **WARNUNG** Stellen Sie sicher, dass alle Verriegelungen vor Gebrauch eingerastet sind.
- **WARNUNG** Um Verletzungen zu vermeiden, halten Sie Ihr Kind weg beim Entfalten und Falten des Produkts
- **WARNUNG** Lassen Sie Kinder nicht mit diesem Produkt spielen.
- **WARNUNG** Dieses Produkt nicht beim Joggen oder Rollerbladen verwenden.
- **WARNUNG** Prüfen Sie vor der Verwendung, dass die Elemente zur Befestigung der Babywanne korrekt eingerastet sind.

WARNUNG

BABYWANNE

WICHTIG! BEWAHREN SIE DIESE BEDIENUNGSANLEITUNG FÜR SPÄTEREN GEBRAUCH AUF.

WIR RATEN IHNEN, DIESE ANLEITUNG SORGFÄLTIG ZU LESEN UND SICH MIT IHREM PRODUKT VERTRAUT ZU MACHEN, EHE SIE IHR KIND HINEINSETZEN.

Entspricht der Norm NF EN 1466:2014.

- Verwenden Sie nur vom Hersteller gelieferte oder zugelassene Ersatzteile.
- Seien Sie sich der Risiken bewusst, die mit einem offenen Feuer oder anderen intensiven Wärmequellen wie Elektro- oder Gasheizungen in der Nähe des Korbes verbunden sind.
- Die Griffe und der Boden des Korbes sollten regelmäßig auf Beschädigungen und Verschleiß überprüft werden.
- Der Kopf des Kindes sollte im Korb niemals niedriger liegen als der Körper des Kindes.
- Legen Sie keine andere Matratze über die mitgelieferte (oder vom Hersteller empfohlene) Matratze.
- Bevor Sie den Korb tragen oder anheben, vergewissern Sie sich, dass sich der oder die Griffe in der richtigen Position befinden.

PFLEGEHINWEISE FÜR DAS GESTELL UND DAS BEZUGS :

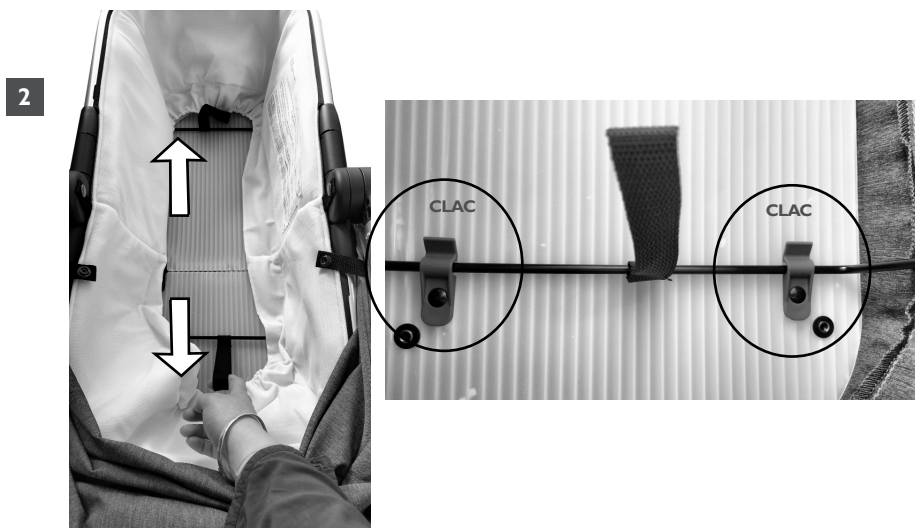
Der Bezug ist handwaschbar. An der frischen Luft trocknen lassen.

Reinigen Sie die Teile aus Metall und Kunststoff mit einem sauberen, leicht feuchteten Tuch.

WARNUNG

- **WARNUNG** Lassen Sie Ihr Kind niemals unbeaufsichtigt.
- **WARNUNG** Dieser Artikel ist für ein Kind bestimmt, das nicht alleine sitzen kann.
- **WARNUNG** Nur auf ebenem, horizontalem, festem und trockenem Untergrund verwenden.
- **WARNUNG** Lassen Sie andere Kinder nicht unbeaufsichtigt in der Nähe des Korbes spielen.
- **WARNUNG** Nicht verwenden, wenn ein Teil zerbrochen, gerissen ist oder fehlt.

ASSEMBLAGE DE LA NACELLE / CARRY COT ASSEMBLY / ZUSAMMENBAU DER
BABYWANNE

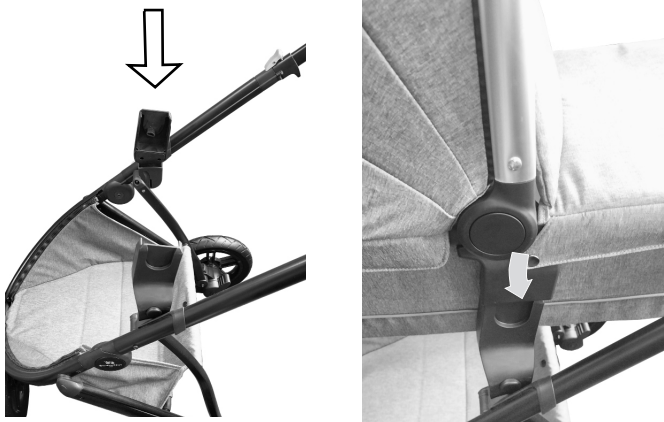


ASSEMBLAGE DE LA NACELLE / CARRY COT ASSEMBLY / ZUSAMMENBAU DER
BABYWANNE



UTILISATION DE LA NACELLE SUR LA POUSSETTE/ USE OF THE CARRYCOT WITH THE
PUSHCHAIR / BENUTZUNG DER BABYWANNE AUF DEM KINDERWAGEN

I METTRE EN PLACE LES ADAPTATEURS / USE THE ADAPTORS / PASSEN SIE DIE ADAPTER AN



2



UTILISATION DE LA NACELLE SUR LA POUSSETTE/ USE OF THE CARRYCOT WITH THE
PUSHCHAIR / BENUTZUNG DER BABYWANNE AUF DEM KINDERWAGEN



- F** Pour retirer la nacelle du chassis de la poussette, actionner simultanément les leviers positionnés sur les cotés pour libérer la nacelle.
- GB** To remove the carrycot from the pushchair, simultaneously press the levers on the sides to release the carrycot.
- D** Um die Babywanne aus dem Kinderwagenrahmen herauszunehmen, gleichzeitig die seitlich angebrachten Hebel betätigen, um die Babywanne freizugeben.

CERTIFICAT DE GARANTIE

William Kent 1733 vous garantit que ce produit est conforme aux exigences de sécurité telles que définies par la réglementation en vigueur, et qu'il ne présente aucun défaut de conception et fabrication au moment de son achat par le revendeur. Si après votre achat, durant une période de 24 mois, ce produit présentait un défaut dans le cas d'une utilisation normale telle que définie dans la notice d'emploi, William Kent 1733 s'engage à vous le réparer ou à vous le changer hors les cas d'exclusion suivants:

- utilisation et destination autres que celles prévues dans la notice d'utilisation,
- installation non conforme à la notice,
- réparation effectuée par une personne ou un revendeur non agréé,
- défaut de présentation d'une preuve d'achat,
- manque d'entretien de votre produit,
- remplacement de toutes pièces d'usure (roues, parties en frottement...) en utilisation normale.

A partir de quand?

A compter de la date d'acquisition du produit.

Pour combien de temps?

24 mois consécutifs et non transmissibles, seul le premier acheteur en est l'unique bénéficiaire.

Que devez-vous faire?

A l'achat de votre produit, vous devez impérativement garder votre ticket de caisse où figure la date d'achat. En cas de défaut, le produit devra être rapporté dans le magasin d'achat.

GUARANTEE CERTIFICATE

William Kent 1733 guarantees that this product complies with safety requirements as defined by the applicable regulations, and that it had no design or manufacturing faults when purchased by the retailer. If, within 24 months of purchase by you, this product should reveal any fault, subject to normal use as defined in the instructions for use, William Kent 1733 undertakes to repair it for you or to replace it, subject to the following exclusions:

- use and purpose other than those indicated in the instructions for use,
- installation not in accordance with the instructions,
- repair carried out by a non-approved person or retailer,
- proof of purchase not presented,
- product not maintained,
- replacement of any parts subject to wear (wheels, areas which rub, etc.) during normal use.

From when?

From the date the product is purchased.

For how long?

For 24 consecutive months, non-transferable; only the first purchaser benefits from this.

What do you have to do?

After you purchase your product, you must keep the sales receipt showing the date of purchase. If a problem should arise, the product must be taken back to the retailer from whom it was bought.

GARANTIE - ZERTIFIKAT

Garantie-Zertifikat: William Kent 1733 garantiert Ihnen, dass dieses Produkt den Sicherheitsanforderungen gemäß der derzeit gültigen Gesetzgebung entspricht und zum Kaufzeitpunkt beim Fachhändler keinerlei Konzeptionsoder Fabrikations- Mängel aufweist. Sollten während eines Zeitraumes von 24 Monaten nach dem Kauf trotz normalen Gebrauchs - wie in der Gebrauchsanweisung definiert - Mängel beim Produkt auftreten, verpflichtet sich William Kent 1733, das Produkt entsprechend zu reparieren oder es zu tauschen, außer in folgenden Fällen:

- andere Verwendung oder Bestimmung als die in der Gebrauchsanweisung aufgeführten,
- Montage, die nicht der Gebrauchsanweisung entspricht,
- Reparatur, die durch eine nicht befugte Person oder einen nicht berechtigten Händler durchgeführt wurde,
- wenn kein Kaufbeleg (Kassazettel) vorgelegt werden kann,
- wenn das Produkt nicht entsprechend gewartet und gepflegt wurde,
- Tauschen aller sich abnützenden Teile (Räder, reibende Teile ...) bei normalem Gebrauch.

Ab wann?

Ab Kaufdatum des Produktes.

Wie lange?

24 aufeinander folgende und nicht übertragbare Monate, ausschließlich der Erstkäufer ist der alleinige Nutznießer.

Was müssen Sie tun?

Nach Kauf des Produktes, den Kaufbeleg (mit lesbarem Kaufdatum) sorgfältig aufbewahren.

Beim Auftauchen eines Problems muss das Produkt zum entsprechenden Fachhändler, bei dem der Artikel gekauft wurde, zurückgebracht werden.