

Conforme aux exigences de sécurité.

## CERTIFICAT DE GARANTIE

Certificat de garantie: Formula Baby vous garantit que ce produit est conforme aux exigences de sécurité telles que définies par la réglementation en vigueur, et qu'il ne présente aucun défaut de conception et fabrication au moment de son achat par le revendeur. Si après votre achat, durant une période de 24 mois, ce produit présentait un défaut dans le cas d'une utilisation normale telle que définie dans la notice d'emploi, Formula Baby s'engage à vous le réparer ou à vous le changer hors les cas d'exclusion suivants:

- utilisation et destination autres que celles prévues dans la notice d'utilisation,
- installation non conforme à la notice,
- réparation effectuée par une personne ou un revendeur non agréé,
- défaut de présentation d'une preuve d'achat,
- manque d'entretien de votre produit,
- remplacement de toutes pièces d'usure (roues, parties en frottement...) en utilisation normale.

### A partir de quand?

A compter de la date d'acquisition du produit.

### Pour combien de temps?

24 mois consécutifs et non transmissibles, seul le premier acheteur en est l'unique bénéficiaire.

### Que devez-vous faire?

A l'achat de votre produit, vous devez impérativement garder votre ticket de caisse où figure la date d'achat.

En cas de défaut, le produit devra être rapporté dans le magasin d'achat.

## GUARANTEE CERTIFICATE

Guarantee certificate: Formula Baby guarantees that this product complies with safety requirements as defined by the applicable regulations, and that it had no design or manufacturing faults when purchased by the retailer. If, within 24 months of purchase by you, this product should reveal any fault, subject to normal use as defined in the instructions for use, Formula Baby undertakes to repair it for you or to replace it, subject to the following exclusions:

- use and purpose other than those indicated in the instructions for use,
- installation not in accordance with the instructions,
- repair carried out by a non-approved person or retailer,
- proof of purchase not presented,
- product not maintained,
- replacement of any parts subject to wear (wheels, areas which rub, etc.) during normal use.

### From when?

From the date the product is purchased.

### For how long?

For 24 consecutive months, non-transferable; only the first purchaser benefits from this.

### What do you have to do?

After you purchase your product, you must keep the sales receipt showing the date of purchase.

If a problem should arise, the product must be taken back to the retailer from whom it was bought.

## GARANTIE - ZERTIFIKAT

Garantie-Zertifikat: Formula Baby garantiert Ihnen, dass dieses Produkt den Sicherheitsanforderungen gemäß der derzeit gültigen Gesetzgebung entspricht und zum Kaufzeitpunkt beim Fachhändler keinerlei Konzeptionsoder Fabrikations-Mängel aufweist. Sollten während eines Zeitraumes von 24 Monaten nach dem Kauf trotz normalen Gebrauchs - wie in der Gebrauchsanweisung definiert - Mängel beim Produkt auftreten, verpflichtet sich Formula Baby, das Produkt entsprechend zu reparieren oder es zu tauschen, außer in folgenden Fällen:

- andere Verwendung oder Bestimmung als die in der Gebrauchsanweisung aufgeführten,
- Montage, die nicht der Gebrauchsanweisung entspricht,
- Reparatur, die durch eine nicht befugte Person oder einen nicht berechtigten Händler durchgeführt wurde,
- wenn kein Kaufbeleg (Kassazettel) vorgelegt werden kann,
- wenn das Produkt nicht entsprechend gewartet und gepflegt wurde,
- Tauschen aller sich abnutzenden Teile (Räder, reibende Teile ...) bei normalem Gebrauch.

### Ab wann?

Ab Kaufdatum des Produktes.

### Wie lange?

24 aufeinander folgende und nicht übertragbare Monate, ausschließlich der Erstkäufer ist der alleinige Nutznießer.

### Was müssen Sie tun?

Nach Kauf des Produktes, den Kaufbeleg (mit lesbarem Kaufdatum) sorgfältig aufbewahren.

Beim Auftauchen eines Problems muss das Produkt zum entsprechenden Fachhändler, bei dem der Artikel gekauft wurde, zurückgebracht werden.

Service client :

**FORMULA BABY**

4 rue de la Ferme - BP 30130  
68705 CERNAY Cedex  
FRANCE  
N° Cristal 0 969 320 658



Carton et papier  
à trier

Importé par :

**SICATEC**

BP16  
13713 LA PENNE-SUR-HUVEAUNE Cedex  
FRANCE

• table à langer ext v/l b

## TABLE À LANGER PLIANTE



## NOTICE D'UTILISATION INSTRUCTIONS FOR USE GEBRAUCHSANLEITUNG



# AVERTISSEMENT / SECURITE

## IMPORTANT !

### A CONSERVER POUR DE FUTURS BESOINS DE REFERENCE .

### A LIRE ATTENTIVEMENT.

Conforme à la norme NF EN 12221 + A1 : 2013

#### AVERTISSEMENT : Ne pas laisser l'enfant sans surveillance.

Ce dispositif à langer est conçu pour des enfants jusqu'à 12 mois ou jusqu'à 11 kg.

#### ATTENTION :

- Il faut être conscient des risques engendrés par la présence d'un foyer ouvert ou autres sources de chaleur intense, comme les appareils de chauffage électrique ou à gaz, à proximité du dispositif à langer.
- Le dispositif à langer ne doit pas être utilisé si des parties sont cassées, déchirées ou manquantes.
- Toute partie additionnelle ou pièce de rechange doit seulement être obtenue du fabricant ou du distributeur.
- Tous les éléments de fixation doivent toujours être convenablement serrés et contrôlés régulièrement.
- Lors de l'utilisation du dispositif, veiller à bloquer les roulettes de la table à langer.
- La table à langer Formula baby doit toujours être positionnée à une distance d'au moins 62 cm d'un mur pour permettre de manipuler la baignoire en toute sécurité.

#### NETTOYAGE ET ENTRETIEN :

- Il est recommandé de maintenir toutes les parties mobiles propres, et si besoin, de les lubrifier avec une bombe de silicone.
- Nous vous conseillons de nettoyer les parties métalliques tous les 15 jours.
- Nettoyer le matelas à langer avec un chiffon humide et un détergent neutre.
- L'exposition continue et prolongée au soleil peut altérer les couleurs de nombreux matériaux.

# SAFETY / WARNING

## IMPORTANT !

### KEEP FOR FUTURE REFERENCE.

### READ CAREFULLY BEFORE USE.

Complies with standard NF EN 12221 + A1 : 2013

#### WARNING: Never leave the child unattended.

This changing table is designed for children from birth up to 12 months old or 11 kg.

#### CAUTION !

- Be aware of the risks relating to the presence of an open fire or other sources of intense heat, such electrical or gas heating appliances close to the changing table.
- Do not use the changing table if any parts are broken, torn or missing.
- Use only the additional or spare parts supplied by the manufacturer or the distributor.
- Always keep all fasteners appropriately tightened, and inspect them regularly.
- While using the changing table, make sure to lock its wheels.
- The Formula baby changing table have to always be positioned at a distance of at least 62 cm from the wall, to allow a safely changing mat handle.

#### CLEANING AND MAINTENANCE:

- Keep all moving parts clean, and lubricate them with silicone spray if necessary.
- All metal parts should be cleaned after every 15 days.
- Clean the changing mattress with a moist cloth and neutral detergent.
- Continued and prolonged exposure to sunlight could change the colours of many materials.

# WARNHINWEISE / SICHERHEIT

## WICHTIG!

### FÜR SPÄTERE EINSICHTNAHME UNBEDINGT AUFBEWAHREN. AUFMERKSAM DURCHLESEN

Entspricht der Norm NF EN 12221 + A1 : 2013

**WARNHINWEIS:** Lassen Sie Ihr Kind niemals unbeaufsichtigt.

Dieser Wickeltisch ist für Kinder ab der Geburt bis 12 Monaten oder 11 kg bestimmt

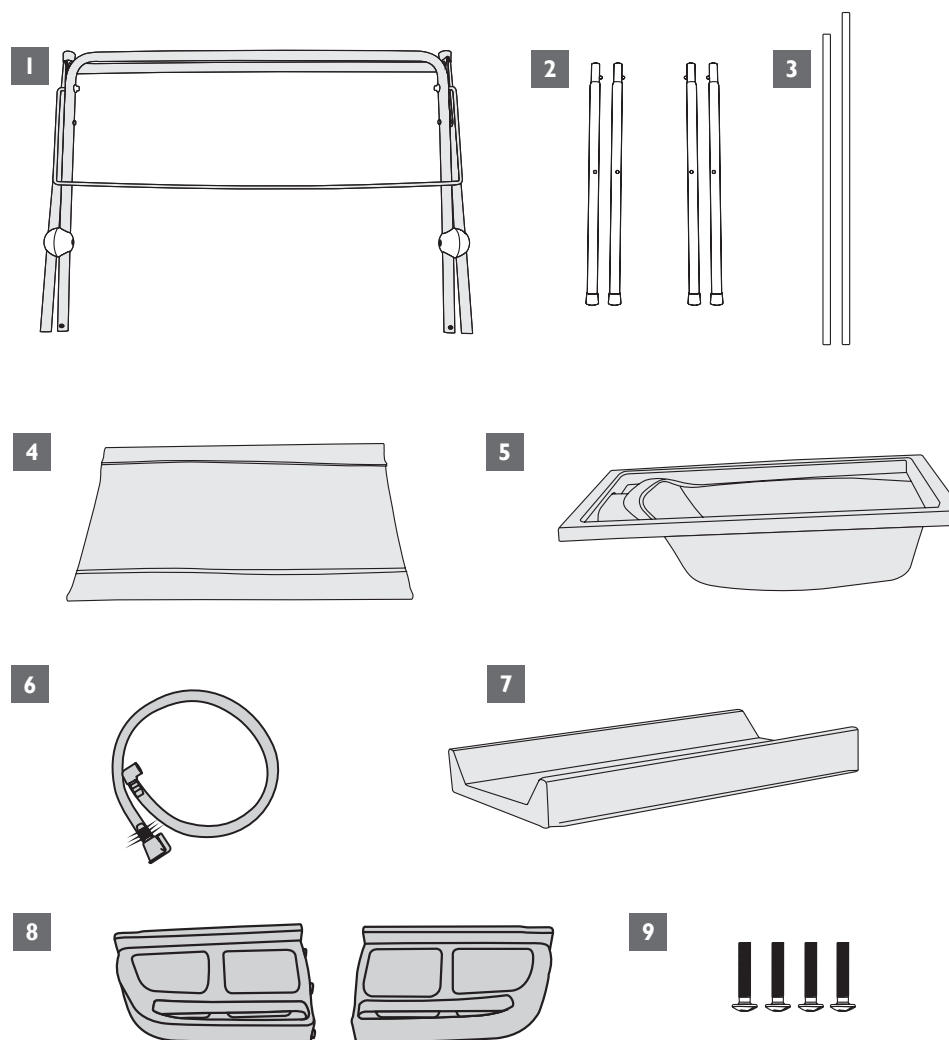
#### ACHTUNG :

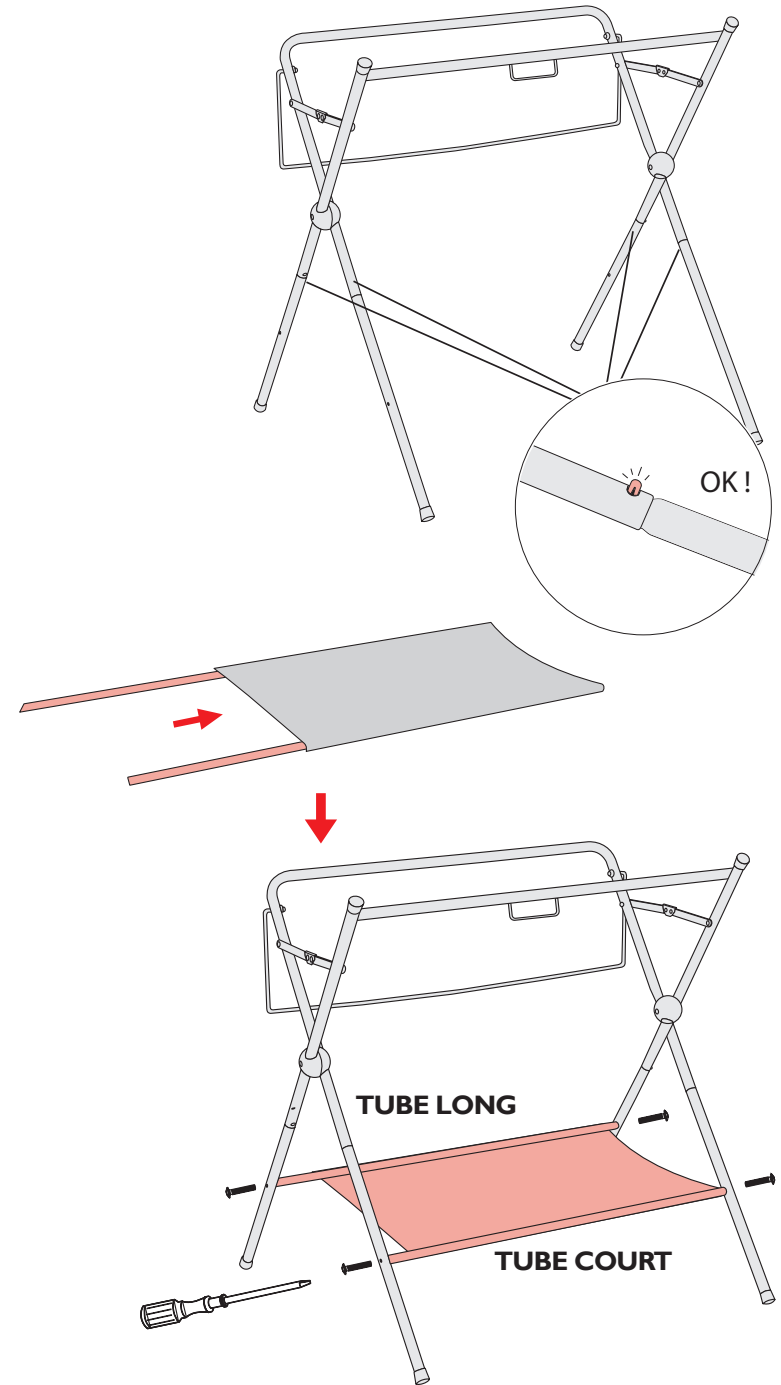
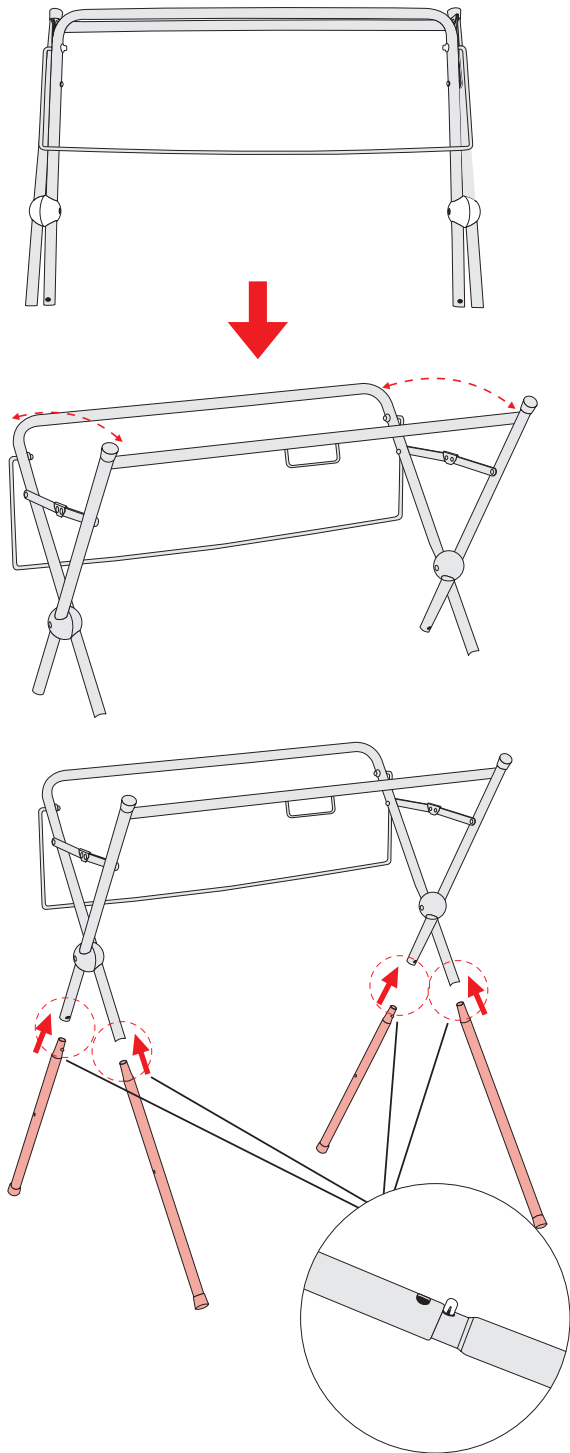
- Man muss sich der Gefahren durch ein offenes Feuer oder andere starke Hitzequellen wie Elektro- oder Gasheizgeräte in der Nähe des Wickeltisches bewusst sein.
- Der Wickeltisch darf nicht verwendet werden, wenn Teile gebrochen oder gerissen sind oder fehlen.
- Zusatz- oder Ersatzteile dürfen nur beim Hersteller oder beim Händler erworben werden.
- Die Befestigungselemente müssen immer korrekt festgezogen und regelmäßig kontrolliert werden.
- Bei der Verwendung dieses Geräts ist darauf zu achten, dass die Rollen des Wickeltisches arretiert sind.
- Die Formel-Wickeltisch sollte immer in einem Abstand von mindestens 42 cm von der Wand positioniert werden, damit für die Wickelauflage zu behandeln sicher.

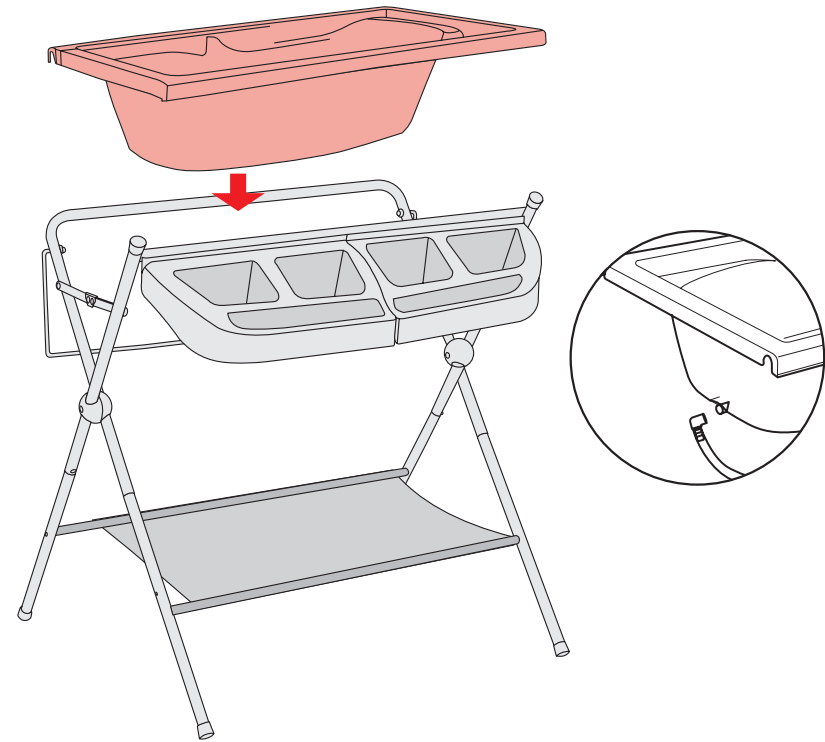
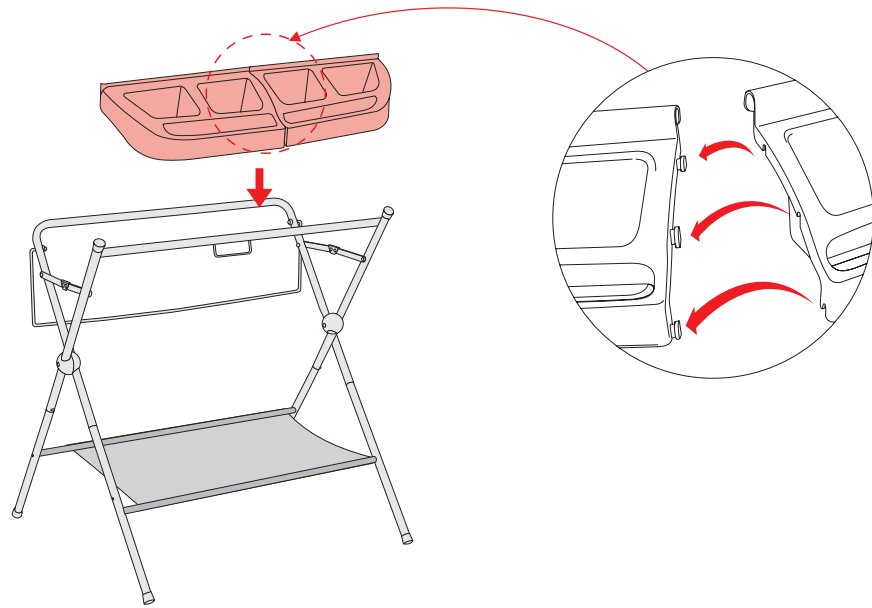
#### REINIGUNG UND PFLEGE :

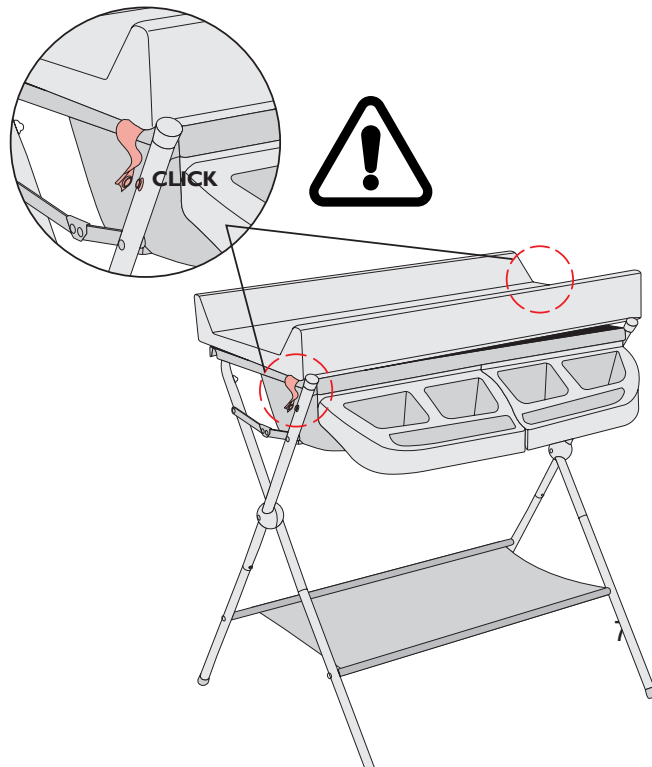
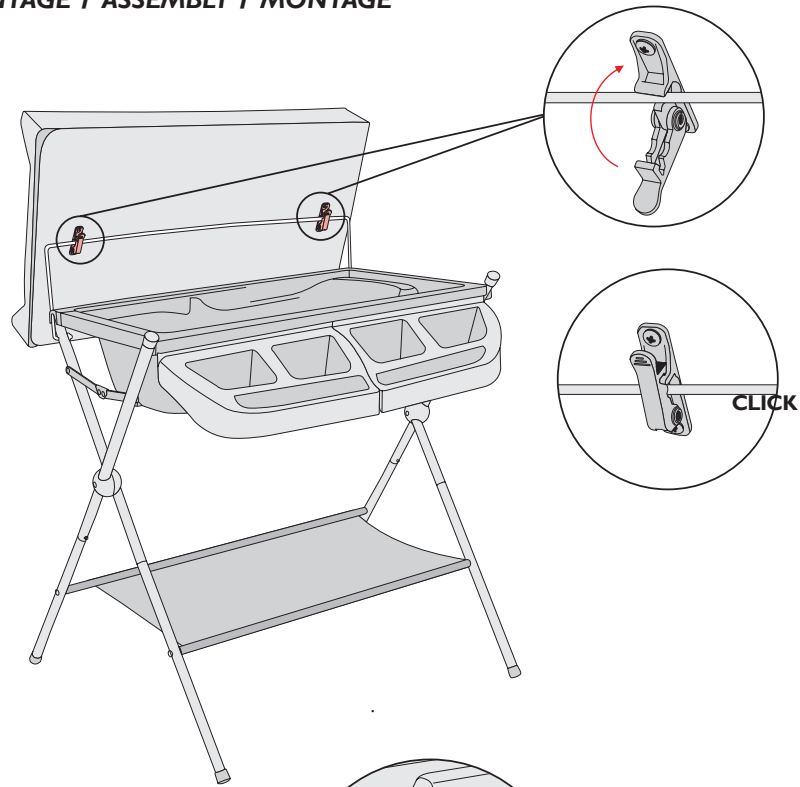
- Es wird empfohlen, alle beweglichen Teile sauber zu halten und bei Bedarf mit einem Silikonspray zu schmieren.
- Wir empfehlen Ihnen, die Metallteile alle 15 Tage zu reinigen.
- Reinigen Sie die Wickelauflage mit einem feuchten Tuch und einem neutralen Reinigungsmittel.
- Eine anhaltende und längere Sonnenbestrahlung kann die Farben vieler Materialien beeinträchtigen.

## CONTENU / CONTENT / INHALT

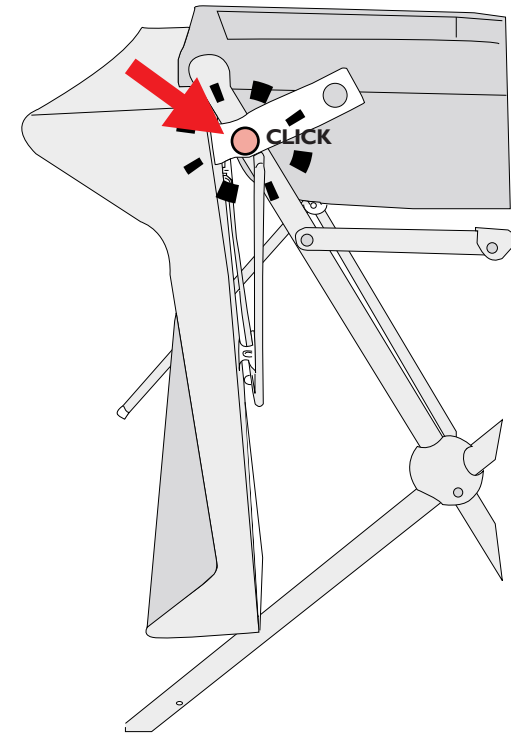


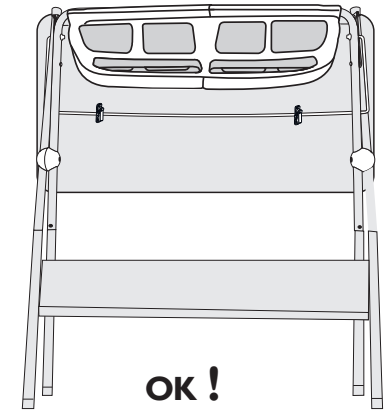
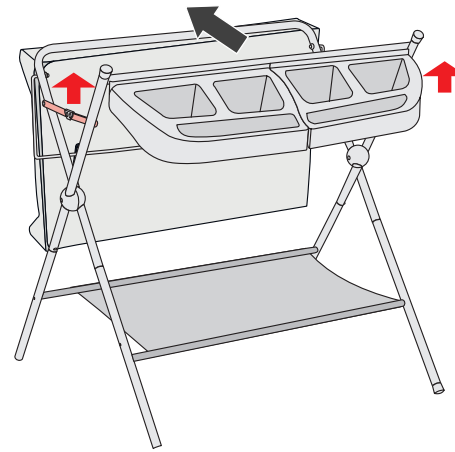
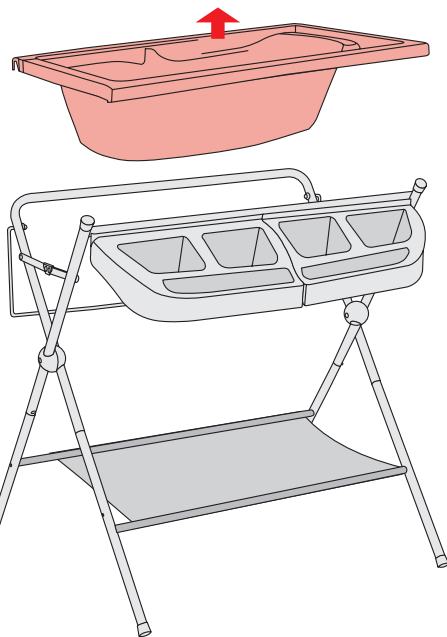




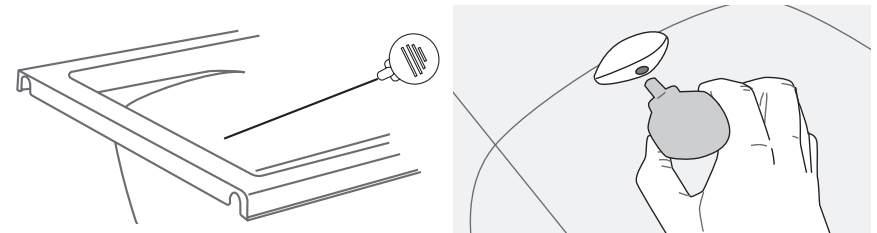


- F** 1. Lorsque vous utilisez le plan à langer, veillez à toujours le verrouiller sur la table à langer à l'aide des boutons-pression.  
2. Lorsque vous utilisez la baignoire, veillez à toujours verrouiller le plan à langer sur le côté de la table à langer à l'aide des boutons-pression.
- GB** 1. When using the changing mat, always make sure to lock it onto the changing table with the snaps.  
2. When using the bathtub, be sure to always lock the changing table to the side of the changing table using the snaps.
- D** 1. Achten Sie bei der Verwendung des Wickeltisches immer darauf, ihn mit den Druckknöpfen am Wickeltisch zu verriegeln.  
2. Achten Sie bei der Benutzung der Badewanne darauf, den Wickeltisch immer mit den Druckknöpfen an der Seite des Wickeltisches zu verriegeln.





UTILISATION / HOW TO USE / BENUTZEN



- F** Une fois le bain terminé et la baignoire vidée; soulever le support et glisser le vers la table à langer en prenant soin de clipper aux endroit prévues à cet effet.
- GB** Once the bath is finished and the tub emptied; lift the support and slide it towards the changing table, taking care to clip in the places provided for this purpose.
- D** Sobald das Bad beendet und die Wanne geleert ist; Heben Sie die Stütze an und schieben Sie sie in Richtung des Wickeltisches. Achten Sie dabei darauf, dass Sie die dafür vorgesehenen Stellen einrasten.